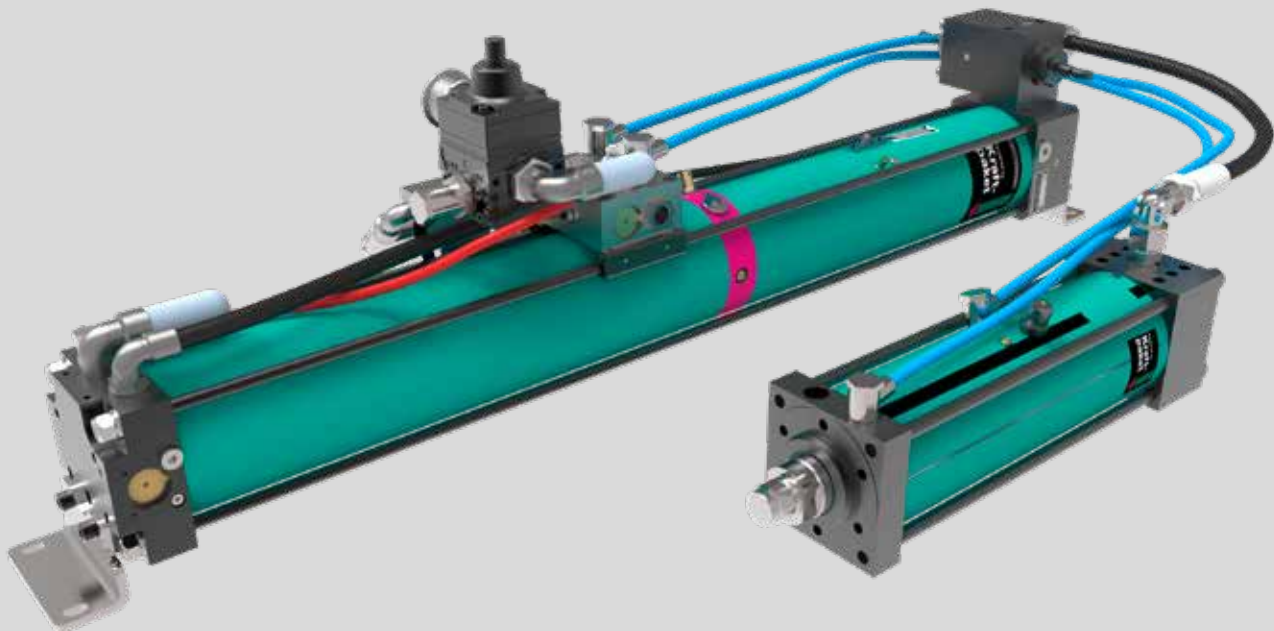


# TOX®-Kraftpaket Typ X-KT-System

Typenblatt 10.05  
2022/05



# TOX®-Kraftpaket X-KT-System

## Individuell nach Kundenwunsch kombiniert

Das TOX®-Kraftpaket X-KT-System besteht aus dem Druckübersetzer X-ES und einem oder mehreren Antriebszylindern. Es wird je nach Presskraft, Einbaumaßen und Taktzeit individuell nach Kundenwunsch zusammengestellt. Als Antriebszylinder werden TOX®-Hydraulikzylinder HZL oder pneumohydraulische TOX®-Arbeitsteile X-AT eingesetzt.

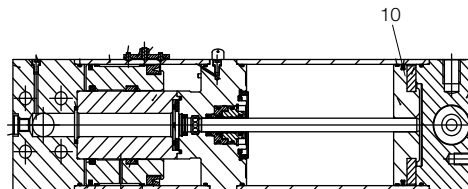
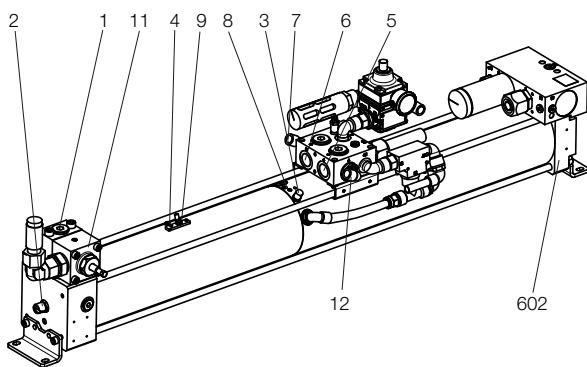
### Vorteile

- Presskräfte von 2 – 1700 kN
- Lange Krafthübe
- 10 Mio. Hübe in 12 Monaten ohne Schichtbegrenzung
- Kompakte Einbaumaße
- Einfache Ansteuerung
- Einsatz von bis zu 6 Antriebszylindern pro Druckübersetzer
- Geringes Geräuschniveau
- Optimale Systemtrennung durch TOX®-Hydrosplit-Kupplung
- Einfaches farbkodiertes Pneumatik-Stecksystem



Presse mit TOX®-Kraftpaket X-KT-System:  
1 Druckübersetzer und 6 Antriebszylinder.

## TOX®-Druckübersetzer X-ES mit Eilhubfunktion



- |                                      |                                 |
|--------------------------------------|---------------------------------|
| 1 Hochdruckanschluss                 | 8 Ölstandsanzeige               |
| 2 Hochdruckmess- und Steueranschluss | 9 Patentierte Überfüllsicherung |
| 3 Öl-Einfüllnippel                   | 10 Übersetzerkolben             |
| 4 Entlüftung                         | 11 Hydrosplit-Kupplung          |
| 5 Luftanschluss Eilhub/Krafthub      | 12 Eilhubleitung (nur bei X-AT) |
| 6 Luftanschluss Rückhub              | 602 Krafthubventil              |
| 7 Rückhubleitung                     |                                 |

Der Druckübersetzer X-ES ist über Hydraulikleitungen und TOX®-Hydrosplit-Kupplungen mit den Antriebszylindern verbunden. Die Umsteuerung von Eilhub auf Krafthub erfolgt automatisch nach dem Staudruckprinzip; die Geschwindigkeit der Umsteuerung kann mit einer Steuerdrossel reguliert werden. Die Ansteuerung erfolgt über ein 4/2- oder 5/2-Wegeventil.

Serienmäßig sind die Druckübersetzer für Druckluftnetze mit 6 bar ausgelegt. Ausführungen für andere Drucknetze oder abweichende Kombinationen auf Anfrage.

Der TOX®-Druckübersetzer X-ES bietet:

- Absolute Luft-Öl-Trennung
- Integrierter Bypass zur Funktionssicherung des Gesamtsystems
- Beliebige Einbaulage
- Luftfeder (für Rückhub)
- Einfache Ansteuerung wie bei doppeltwirkenden Pneumatikzylindern
- Geschlossenes Ölsystem
- Alle X-KT-Systeme mit Eilhubunterstützung

## TOX®-Hydraulikzylinder HZL

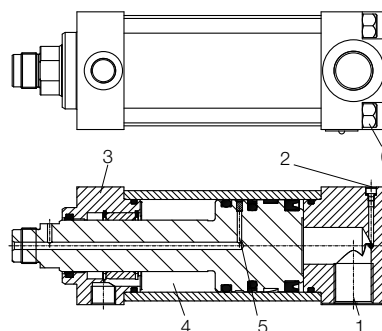
Der TOX®-Hydraulikzylinder HZL weist eine absolute Luft-Öl-Trennung auf. Eilhub und Rückhub erfolgen durch den Druckübersetzer X-ES. Dadurch lässt sich der Rückhub ausschließlich mit Druckluft betreiben (min. 3 bar).

Bis zu 6 TOX®-Hydraulikzylinder HZL lassen sich standardmäßig an einen Druckübersetzer anschließen (mehr auf Anfrage).

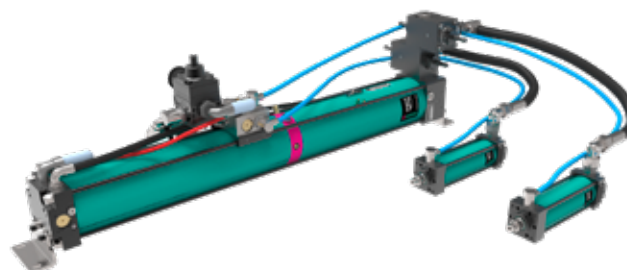
### Vorteile

- Kurze Bauform
- Einfach gelagerter Arbeitskolben
- Absolute Luft-Öl-Trennung
- Festanschlag im Vorhub (Elastomerdämpfung optional)
- Optionen: Hubabfrage ZHU und Wegaufnehmer ZKW
- Preisgünstige Antriebslösung
- Auch mit Gesamthubeinstellung erhältlich (Version 151)

**Siehe Seite 5 – 9**



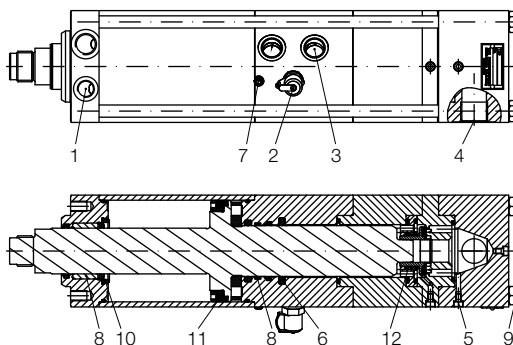
- |                         |                                 |
|-------------------------|---------------------------------|
| 1 Hochdruckanschluss    | 4 Rückhubkammer                 |
| 2 Entlüftungsschraube   | 5 Absolute Luft-Öl-Trennung     |
| 3 Spezialführungssystem | 6 Flexible Zugankerkonstruktion |



## TOX®-Arbeitsteil X-AT

Der TOX®-Pneumohydraulikzylinder X-AT mit doppelt gelagertem Arbeitskolben und absoluter Luft-Öl-Trennung erbringt den Eilhub und Rückhub durch Druckbeaufschlagung am Arbeitsteil. Somit ergeben sich hohe Eil- und Rückhubkräfte. Der Krafthub erfolgt durch den TOX®-Druck-übersetzer X-ES.

Pro Druckübersetzer können bis zu 6 TOX®-Arbeitsteile X-AT angeschlossen werden (mehr auf Anfrage).

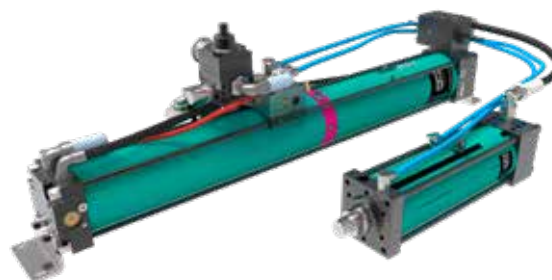


- |                                    |  |
|------------------------------------|--|
| 1 Anschluss Rückhub (verschlossen) | 7 Absolute Luft-Öl-Trennung                  |
| 2 Öl-Hochdruck-Messanschluss       | 8 Arbeitskolben doppelt gelagert             |
| 3 Anschluss Eilhub (verschlossen)  | 9 Flexible Zugankerkonstruktion              |
| 4 Anschluss Öl-Hochdruck von X-ES  | 10 Elastomerdämpfung                         |
| 5 Entlüftungsschraube              | 11 Magnetringe für Hubabfrage                |
| 6 Spezialdichtungen                | 12 Bypass mit hydraulischer Endlagendämpfung |

### Vorteile

- Hohe Eil- und Rückhubkräfte
- Kurze Taktzeiten
- Festanschlag mit Elastomerdämpfung im Vorhub
- Vorbereitet für Hubabfrage ZHU und externes Wegmesssystem ZHW bis einschließlich X-AT 030
- Hydraulische Dämpfung im Rückhub
- Mit Bypass ZLB inkl. hydraulischer Endlagendämpfung ZHD

**Siehe Seite 10 – 12**



# Auslegung TOX<sup>®</sup>-X-KT-System

## Beispiel-Berechnung einer Kombination aus TOX<sup>®</sup>-Druckübersetzer X-ES und TOX<sup>®</sup>-Hydraulikzylinder HZL

Um die passende Kombination von TOX<sup>®</sup>-Druckübersetzer X-ES und TOX<sup>®</sup>-Hydraulikzylinder HZL zu finden, wird hier ein Rechenbeispiel durchgeführt. Von Ihnen festzulegende Werte sind rot markiert. Sie definieren die benötigte Presskraft, den Gesamthub sowie den Krafthub des Zylinders. Ferner die Anzahl der Zylinder, die an einen Übersetzer an-

geschlossen werden und die gewünschten Schlauchlängen. Entsprechend dieser Beispiel-Berechnung können auch Kombinationen aus TOX<sup>®</sup>-Hydraulikzylindern HZL mit Gesamthubeinstellung oder TOX<sup>®</sup>-Druckübersetzern X-ES mit TOX<sup>®</sup>-Arbeitsteilen X-AT ausgelegt werden.

**Beispiel:** Sie benötigen **60** kN Presskraft, **100** mm Gesamthub, **14** mm Krafthub und Sie wollen **2** HZL an einen X-ES anschließen. Damit benötigen Sie pro Zylinder eine Hydrosplit-Kupplung ZHK (Faktor für Berechnung: ZHK 020 = 1,5) und einen **800** mm Schlauch. ( ■ festgelegte Werte ■ Werte aus Tabelle Seite 5 ■ errechnete Werte).

- a** Die nötige Presskraft z. B. **60** kN der Anwendung führt Sie direkt zum Zylinder mit max. **76** kN Presskraft. Die Berechnung ergibt **197** bar nötigen Öldruck. Achtung: max. 250 bar möglich!

### Geräteauswahl und Öldruckberechnung

$$\begin{array}{l} \text{Max. Öl-} \\ \text{druck bar} \end{array} \quad 250 : \quad \begin{array}{l} \text{max. Presskraft} \\ \text{kN} \end{array} \quad \mathbf{76} \times \quad \begin{array}{l} \text{Nötige Presskraft für} \\ \text{Anwendung kN} \end{array} \quad \mathbf{60} = \quad \begin{array}{l} \text{Nötiger Öldruck für} \\ \text{Anwendung bar} \end{array} \quad \mathbf{197}$$

- b** Das für Ihren Fall nötige Volumen erhalten Sie, indem Sie den nötigen Krafthub (z. B. **14** mm) mit dem typenspezifischen Fördervolumen-Faktor V (hier **3,1**) multiplizieren. Dazu addiert man die Faktoren  $F_1 + F_2$  (wobei  $F_2$  von der nötigen Schlauchlänge z. B. **800** mm abhängt). Addieren Sie den Faktor 1,5 pro nötige Hydrosplit-Kupplung ZHK 020, ergibt 56,6. Danach mit der Anzahl der Zylinder multiplizieren, z. B. **2**, ergibt **113,2** cm<sup>3</sup>. Dieses Volumen muss der Übersetzer X-ES mindestens fördern, daher wählen Sie 123 cm<sup>3</sup>, somit X-ES 125.000.0123.48.

### Fördervolumenberechnung Krafthub

Nötiges Fördervolumen pro 1 mm Krafthub	Nötiger Krafthub für die Anwendung	Faktor 1 Gesamthub abhängig	Faktor 2 pro 100 mm Schlauchlänge	Nötiges Fördervolumen Krafthub	Anzahl Zylinder	Nötiges Gesamtfördervolumen Krafthub für Anwendung
V <b>3,1</b>	x <b>14</b> mm	+ $F_1$ <b>6,9</b>	+ $F_2$ ( <b>0,6</b> x <b>8</b> ) + 1,5*	= <b>56,6</b> cm <sup>3</sup>	x <b>2</b>	= <b>113,2</b> cm <sup>3</sup>
*ZHK 020 = 1,5 / ZHK 042 = 11						

- c** Der nötige Hub Ihrer Anwendung führt Sie zum Zylinder mit **100** mm Gesamthub und legt den Zylindertyp fest. Multipliziert mit dem Fördervolumen-Faktor V und der Anzahl der Zylinder (z. B. **2**) ergibt sich das nötige Gesamtfördervolumen von **620** cm<sup>3</sup>. Prüfen Sie, ob dies mit dem ausgewählten Übersetzer möglich ist, z. B. **1300** cm<sup>3</sup>. Es ist möglich.

### Fördervolumenberechnung Eilhub

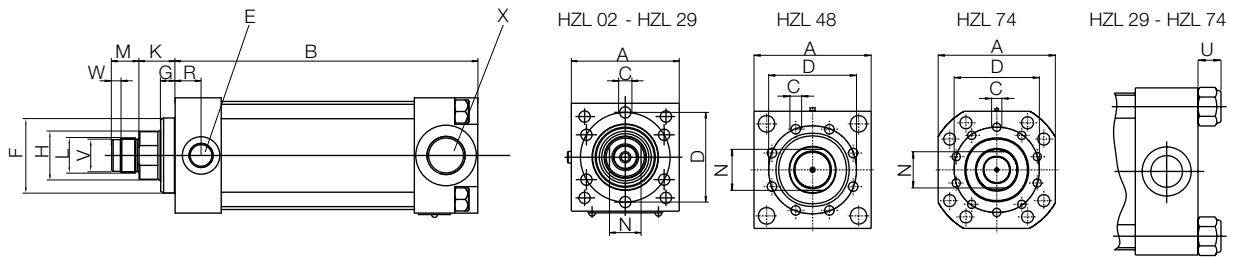
Nötiges Fördervolumen pro 1 mm Gesamthub	Gesamthub des Zylinders	Nötiges Fördervolumen Eilhub	Anzahl Zylinder	Nötiges Gesamtfördervolumen Eilhub für Anwendung
V <b>3,1</b>	x <b>100</b> mm	= <b>310</b> cm <sup>3</sup>	x <b>2</b>	= <b>620</b> cm <sup>3</sup>

- d** Der bei der Berechnung **a** festgelegte Öldruck von z. B. 197 bar wird durch den Öldruck pro 1 bar Luftdruck des Übersetzers geteilt (hier **40**) und ergibt den für die Anwendung nötigen Luftdruck (z. B. **4,9** bar). Um hohe Hubfrequenzen zu erzielen, sollte immer mit ca. 20% höherem Luftdruck gefahren werden (z. B. 5,9 bar). Achtung: max. Drücke/Presskräfte der Zylinder nicht überschreiten.

$$\begin{array}{l} \text{Öldruck aus Berechnung} \end{array} \quad \mathbf{197} \text{ bar} : \quad \mathbf{40} = \quad \mathbf{4,9} \text{ bar} \quad \begin{array}{l} \text{Nötiger Luftdruck für Anwendung} \end{array}$$

**Hinweis:** Bei der Verwendung von unterschiedlichen Zylindern und bei unterschiedlichen Schlauchlängen muss die Volumenberechnung für jeden einzelnen Zylinder durchgeführt werden. Die Summen sind dann zu addieren.

# TOX®-Hydraulikzylinder HZL max. 250 bar Öldruck



## Kräfte

Typ	Max. Presskraft bei 250 bar Öldruck kN	Version	Gesamthub	Eilkraft bei 6 bar Luftdruck N	Rückstellkraft bei 6 bar Luftdruck N	V cm <sup>3</sup>	F <sub>1</sub> mm	F <sub>2</sub> pro 100 mm Schlauchlänge	Gewicht kg
HZL 02.101. 50	23	101	50	170	100	0,9	0,9	0,2	2
HZL 02.101.100	23	101	100	170	100	0,9	1,7	0,2	2
HZL 02.101.150	23	101	150	170	100	0,9	2,4	0,2	3
HZL 02.101.200	23	101	200	170	100	0,9	3,2	0,2	3
HZL 05.101. 50	48	101	50	400	250	2,0	2,2	0,5	4
HZL 05.101.100	48	101	100	400	250	2,0	4,3	0,5	5
HZL 05.101.150	48	101	150	400	250	2,0	6,5	0,5	5
HZL 05.101.200	48	101	200	400	250	2,0	8,6	0,5	6
HZL 07.101. 50	76	101	50	700	350	3,1	3,4	0,6	7
HZL 07.101.100	<b>a</b> 76	101	100	700	350	<b>b</b> 3,1	<b>b</b> 6,9	<b>b</b> 0,6	8
HZL 07.101.150	76	101	150	700	350	3,1	10,3	0,6	9
HZL 07.101.200	76	101	200	700	350	3,1	13,7	0,6	10
HZL 11.101. 50	108	101	50	1150	700	4,4	4,9	0,6	10
HZL 11.101.100	108	101	100	1150	700	4,4	9,7	0,6	11
HZL 11.101.150	108	101	150	1150	700	4,4	14,6	0,6	12
HZL 11.101.200	108	101	200	1150	700	4,4	19,4	0,6	14
HZL 19.101. 50	192	101	50	2100	1250	7,9	8,6	0,7	21
HZL 19.101.100	192	101	100	2100	1250	7,9	17,3	0,7	24
HZL 19.101.150	192	101	150	2100	1250	7,9	25,9	0,7	26
HZL 19.101.200	192	101	200	2100	1250	7,9	34,5	0,7	29
HZL 29.101. 50	300	101	50	3550	2350	12,3	13,5	0,7	46
HZL 29.101.100	300	101	100	3550	2350	12,3	27,0	0,7	49
HZL 29.101.150	300	101	150	3550	2350	12,3	40,6	0,7	53
HZL 29.101.200	300	101	200	3550	2350	12,3	54,1	0,7	57
HZL 48.101. 50	492	101	50	6300	3900	20,1	22,0	0,7	78
HZL 48.101.100	492	101	100	6300	3900	20,1	44,0	0,7	84
HZL 48.101.150	492	101	150	6300	3900	20,1	66,0	0,7	91
HZL 48.101.200	492	101	200	6300	3900	20,1	88,0	0,7	97
HZL 74.101. 50	770	101	50	10500	6550	31,4	35,0	0,7	152
HZL 74.101.100	770	101	100	10500	6550	31,4	70,0	0,7	161
HZL 74.101.150	770	101	150	10500	6550	31,4	105,0	0,7	171
HZL 74.101.200	770	101	200	10500	6550	31,4	140,0	0,7	180

Hinweis: Die Presskraft ist inklusive Eilkraft angegeben. Einbauvorschriften siehe Typenblatt 10.18 TOX®-Kraftpaket, Drucktoleranzen ± 5%

Maße in mm

# TOX<sup>®</sup>-Hydraulikzylinder HZL max. 250 bar Öldruck

## Abmessungen

Typ	A	B	C	D	E*	F <sub>17</sub>	G	H	K	L	M	N <sup>2</sup>	W	V <sub>g6</sub>	R	U	X hydr.
HZL 02.101. 50	55	158	6xM6x12	42	G1/8"	32	9,5	16	27	M12x1,5	12	14	4	10	10	-	G1/4"
HZL 02.101.100	55	208	6xM6x12	42	G1/8"	32	9,5	16	27	M12x1,5	12	14	4	10	10	-	G1/4"
HZL 02.101.150	55	258	6xM6x12	42	G1/8"	32	9,5	16	27	M12x1,5	12	14	4	10	10	-	G1/4"
HZL 02.101.200	55	308	6xM6x12	42	G1/8"	32	9,5	16	27	M12x1,5	12	14	4	10	10	-	G1/4"
HZL 05.101. 50	65	190	6xM8x12	54	G3/8"	40	10,0	25	25	M16x1,5	15	19	4	14	14	-	G1/2"
HZL 05.101.100	65	240	6xM8x12	54	G3/8"	40	10,0	25	25	M16x1,5	15	19	4	14	14	-	G1/2"
HZL 05.101.150	65	290	6xM8x12	54	G3/8"	40	10,0	25	25	M16x1,5	15	19	4	14	14	-	G1/2"
HZL 05.101.200	65	340	6xM8x12	54	G3/8"	40	10,0	25	25	M16x1,5	15	19	4	14	14	-	G1/2"
HZL 07.101. 50	80	210	6xM8x16	65	G3/8"	52	10,0	35	25	M24x1,5	19	30	6	22	18	-	G3/4"
HZL 07.101.100	80	260	6xM8x16	65	G3/8"	52	10,0	35	25	M24x1,5	19	30	6	22	18	-	G3/4"
HZL 07.101.150	80	310	6xM8x16	65	G3/8"	52	10,0	35	25	M24x1,5	19	30	6	22	18	-	G3/4"
HZL 07.101.200	80	360	6xM8x16	65	G3/8"	52	10,0	35	25	M24x1,5	19	30	6	22	18	-	G3/4"
HZL 11.101. 50	90	210	6xM10x16	68	G3/8"	52	10,0	35	25	M24x1,5	19	30	6	22	18	-	G3/4"
HZL 11.101.100	90	260	6xM10x16	68	G3/8"	52	10,0	35	25	M24x1,5	19	30	6	22	18	-	G3/4"
HZL 11.101.150	90	310	6xM10x16	68	G3/8"	52	10,0	35	25	M24x1,5	19	30	6	22	18	-	G3/4"
HZL 11.101.200	90	360	6xM10x16	68	G3/8"	52	10,0	35	25	M24x1,5	19	30	6	22	18	-	G3/4"
HZL 19.101. 50	125	235	6xM16x25	100	G1/2"	75	10,0	50	28	M30x2	25	41	7	26	24	-	G1"
HZL 19.101.100	125	285	6xM16x25	100	G1/2"	75	10,0	50	28	M30x2	25	41	7	26	24	-	G1"
HZL 19.101.150	125	335	6xM16x25	100	G1/2"	75	10,0	50	28	M30x2	25	41	7	26	24	-	G1"
HZL 19.101.200	125	385	6xM16x25	100	G1/2"	75	10,0	50	28	M30x2	25	41	7	26	24	-	G1"
HZL 29.101. 50	160	298	6xM20x30	115	G3/4"	80	15,0	55	47	M39x2	35	50	-	-	27	22	G1"
HZL 29.101.100	160	348	6xM20x30	115	G3/4"	80	15,0	55	47	M39x2	35	50	-	-	27	22	G1"
HZL 29.101.150	160	398	6xM20x30	115	G3/4"	80	15,0	55	47	M39x2	35	50	-	-	27	22	G1"
HZL 29.101.200	160	448	6xM20x30	115	G3/4"	80	15,0	55	47	M39x2	35	50	-	-	27	22	G1"
HZL 48.101. 50	200	300	8xM20x30	150	G3/4"	125	25,0	80	60	M64x2	60	70	-	-	27	30	G1"
HZL 48.101.100	200	350	8xM20x30	150	G3/4"	125	25,0	80	60	M64x2	60	70	-	-	27	30	G1"
HZL 48.101.150	200	400	8xM20x30	150	G3/4"	125	25,0	80	60	M64x2	60	70	-	-	27	30	G1"
HZL 48.101.200	200	450	8xM20x30	150	G3/4"	125	25,0	80	60	M64x2	60	70	-	-	27	30	G1"
HZL 74.101. 50	275	366	10xM24x40	200	G3/4"	150	25,0	100	65	M64x2	60	85	-	-	38	30	G1"
HZL 74.101.100	275	416	10xM24x40	200	G3/4"	150	25,0	100	65	M64x2	60	85	-	-	38	30	G1"
HZL 74.101.150	275	466	10xM24x40	200	G3/4"	150	25,0	100	65	M64x2	60	85	-	-	38	30	G1"
HZL 74.101.200	275	516	10xM24x40	200	G3/4"	150	25,0	100	65	M64x2	60	85	-	-	38	30	G1"

\*Pneumatische Versorgung erfolgt am X-ES, Anschlussgröße siehe X-ES, pneumatischer Anschluss 2 und 4.

Maße in mm

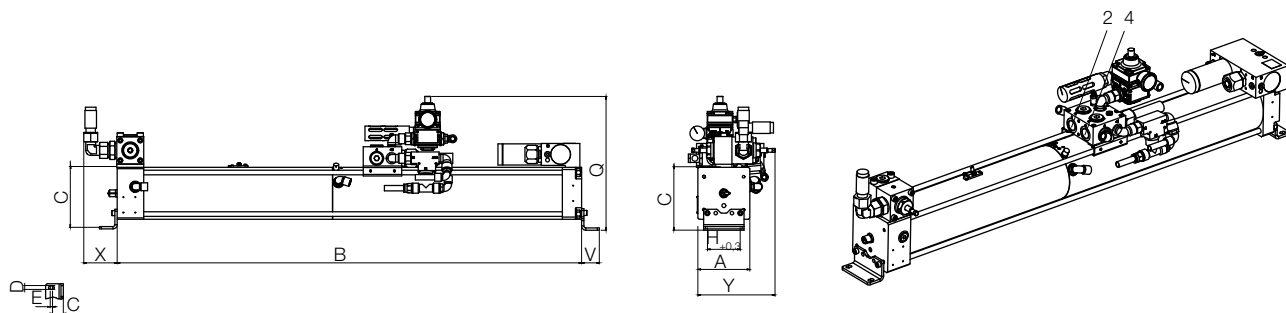
### Anschlussgrößen Pneumatik

Anschluss	Nennweite / Innen-Ø Schlauch
G1/4"	7 - 8 mm
G3/8"	8 - 9 mm
G1/2"	10 - 11 mm
G3/4"	19 - 20 mm
G1"	25 mm
G1 1/2"	38 mm

**Hinweis:** Für eine störungsfreie Funktionsweise muss die Anschlussgröße und Nennweite in der gesamten Druckluftzuführung eingehalten werden.

# TOX®-Druckübersetzer X-ES

zur Verwendung mit TOX®-Hydraulikzylinder HZL



## Kräfte

Typ	Pneumatischer Anschluss		Hydraulischer Anschluss Hochdruck	Förder-volumen für Eilhub cm <sup>3</sup>	Förder-volumen für Krafthub cm <sup>3</sup>	Öldruck bei 1 bar Luftdruck bar	Öldruck bei 6 bar Luftdruck bar	Max. Anzahl Hydrosplit-Kupplung direkt	Anzahl Hydrosplit-Kupplung mit Adapter 603	Gewicht kg****
	[4] Eilhub / Krafthub	[2] Rückhub								
X-ES 100.000.0060.51	G1/2"	G1/2"	G1/2"	600	60	42**	255***	3xZHK020	4 – 6	43
X-ES 125.000.0123.48	G3/4"	G3/4"	G3/4"	<b>c</b> 1300	<b>b</b> 123	<b>d</b> 40**	241***	3xZHK020	4 – 6	70
X-ES 180.000.0322.52	G1"	G1"	G1"	4300	322	43**	259***	–	1 – 6	158
X-ES 250.000.0692.51	G1"	G1"	SAE 2"	10000	692	42**	255***	1xZHK042	1 – 6	317
X-ES 300.000.1300.51	G1"	G1"	SAE 2"	20000	1300	42**	255***	1xZHK042	1 – 6	559

Hinweis: Soweit nicht anders angegeben beträgt der max. zulässige Öldruck 400 bar für alle Druckübersetzer X-ES und darf nicht überschritten werden.

\*\* Achtung: Druck- und Kraftwerte nur als Rechengröße zur Vorauslegung. Reale Werte können abweichen.

\*\*\* Drucktoleranz ± 5%.

\*\*\*\* Gewichtsangabe für X-ES inkl. pneumatische Steuerung und Hydrosplit-Kupplung ZHK 020.

## Abmessungen

Typ	A	B	C	D	E	G	H	Q	V	ZHK 020	ZHK 042	Y
										X <sub>max</sub>	X <sub>max</sub>	
X-ES 100.000.0060.51	110	999	135	9	6	28	85	305	46	100	–	233
X-ES 125.000.0123.48	135	1207	160	9	6	28	85	345	46	100	–	246
X-ES 180.000.0322.52	190	1569	230	14	20	45	100	427	88	100	–	273
X-ES 250.000.0692.51	267	1731	307	14	20	45	100	505	88	100	205	312
X-ES 300.000.1300.51	324	2207	364	14	20	45	100	563	88	100	205	340

Maße in mm

### Anschlussgrößen Pneumatik

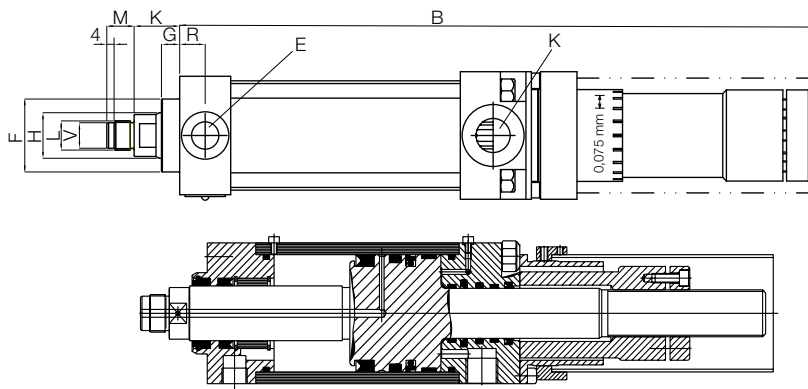
Anschluss	Nennweite / Innen-Ø Schlauch
G1/4"	7 - 8 mm
G3/8"	8 - 9 mm
G1/2"	10 - 11 mm
G3/4"	19 - 20 mm
G1"	25 mm
G1 1/2"	38 mm

**Hinweis:** Für eine störungsfreie Funktionsweise muss die Anschlussgröße und Nennweite in der gesamten Druckluftzuführung eingehalten werden.

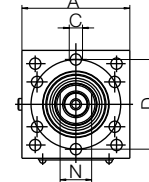


# TOX®-Hydraulikzylinder HZL xx.151.xx

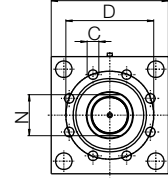
mit Gesamthubeinstellung max. 250 bar Öldruck



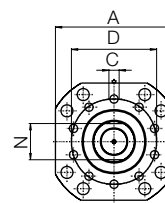
HZL 02 - HZL 29



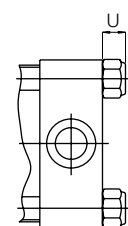
HZL 48



HZL 74



HZL 29 - HZL 74



Passende TOX®-Druckübersetzer X-ES siehe Seite 7.

## Kräfte

Typ	Max. Presskraft bei 250 bar Öldruck kN	Version	Gesamthub	Eilkraft bei 6 bar Luftdruck N	Rückstellkraft bei 6 bar Luftdruck N	V cm <sup>3</sup>	F <sub>1</sub> mm	F <sub>2</sub> pro 100 mm Schlauchlänge	Gewicht kg
HZL 02.151. 50	18	151	50	70	120	0,8	0,9	0,2	4
HZL 02.151.100	18	151	100	70	120	0,8	1,6	0,2	4
HZL 02.151.150	18	151	150	70	120	0,8	2,3	0,2	5
HZL 02.151.200	18	151	200	70	120	0,8	3,1	0,2	6
HZL 05.151. 50	38	151	50	260	290	1,6	2,0	0,5	6
HZL 05.151.100	38	151	100	260	290	1,6	4,0	0,5	8
HZL 05.151.150	38	151	150	260	290	1,6	5,5	0,5	9
HZL 05.151.200	38	151	200	260	290	1,6	7,0	0,5	11
HZL 07.151. 50	61	151	50	480	410	2,5	3,2	0,5	10
<b>HZL 07.151.100</b>	<b>a 61</b>	<b>151</b>	<b>100</b>	<b>480</b>	<b>410</b>	<b>b 2,5</b>	<b>b 6,5</b>	<b>b 0,5</b>	<b>12</b>
HZL 07.151.150	61	151	150	480	410	2,5	8,9	0,5	14
HZL 07.151.200	61	151	200	480	410	2,5	11,3	0,5	16
HZL 11.151. 50	88	151	50	850	850	3,6	4,5	0,5	13
HZL 11.151.100	88	151	100	850	850	3,6	9,2	0,5	16
HZL 11.151.150	88	151	150	850	850	3,6	12,6	0,5	18
HZL 11.151.200	88	151	200	850	850	3,6	16,0	0,5	21
HZL 19.151. 50	153	151	50	1480	1420	6,3	8,0	0,7	28
HZL 19.151.100	153	151	100	1480	1420	6,3	16,3	0,7	32
HZL 19.151.150	153	151	150	1480	1420	6,3	22,3	0,7	38
HZL 19.151.200	153	151	200	1480	1420	6,3	28,4	0,7	43
HZL 29.151. 50	252	151	50	2770	2540	10,3	12,7	0,7	56
HZL 29.151.100	252	151	100	2770	2540	10,3	25,8	0,7	63
HZL 29.151.150	252	151	150	2770	2540	10,3	35,2	0,7	71
HZL 29.151.200	252	151	200	2770	2540	10,3	44,7	0,7	79
HZL 48.151. 50	411	151	50	5000	4230	16,8	20,7	0,7	92
HZL 48.151.100	411	151	100	5000	4230	16,8	42,2	0,7	104
HZL 48.151.150	411	151	150	5000	4230	16,8	57,7	0,7	116
HZL 48.151.200	411	151	200	5000	4230	16,8	73,2	0,7	128
HZL 74.151. 50	577	151	50	7470	7330	23,6	31,5	0,7	186
HZL 74.151.100	577	151	100	7470	7330	23,6	64,1	0,7	207
HZL 74.151.150	577	151	150	7470	7330	23,6	88,4	0,7	228
HZL 74.151.200	577	151	200	7470	7330	23,6	112,6	0,7	249

Hinweis: Die Presskraft ist inklusive Eilkraft angegeben. Einbauvorschriften siehe Typenblatt 10.18 TOX®-Kraftpaket, Drucktoleranzen ± 5%

Maße in mm



# TOX®-Hydraulikzylinder HZL xx.151.xx

## Abmessungen

Typ	A	B	C	D	E*	F <sub>17</sub>	G	H	K	L	M	N	W	V <sub>g6</sub>	R	U	X hydr.
HZL 02.151.50	55	328	6xM6x12	42	G1/8"	32	9,5	16	27	M12x1,5	12	14	4	10	10	-	G1/4"
HZL 02.151.100	55	478	6xM6x12	42	G1/8"	32	9,5	16	27	M12x1,5	12	14	4	10	10	-	G1/4"
HZL 02.151.150	55	628	6xM6x12	42	G1/8"	32	9,5	16	27	M12x1,5	12	14	4	10	10	-	G1/4"
HZL 02.151.200	55	778	6xM6x12	42	G1/8"	32	9,5	16	27	M12x1,5	12	14	4	10	10	-	G1/4"
HZL 05.151.50	65	349	6xM8x12	54	G3/8"	40	10,0	25	25	M16x1,5	15	19	4	14	14	-	G1/2"
HZL 05.151.100	65	506,5	6xM8x12	54	G3/8"	40	10,0	25	25	M16x1,5	15	19	4	14	14	-	G1/2"
HZL 05.151.150	65	656,5	6xM8x12	54	G3/8"	40	10,0	25	25	M16x1,5	15	19	4	14	14	-	G1/2"
HZL 05.151.200	65	806,5	6xM8x12	54	G3/8"	40	10,0	25	25	M16x1,5	15	19	4	14	14	-	G1/2"
HZL 07.151.50	80	373,5	6xM8x16	65	G3/8"	52	10,0	35	25	M24x1,5	19	30	6	22	18	-	G1/2"
HZL 07.151.100	80	517	6xM8x16	65	G3/8"	52	10,0	35	25	M24x1,5	19	30	6	22	18	-	G1/2"
HZL 07.151.150	80	667	6xM8x16	65	G3/8"	52	10,0	35	25	M24x1,5	19	30	6	22	18	-	G1/2"
HZL 07.151.200	80	817	6xM8x16	65	G3/8"	52	10,0	35	25	M24x1,5	19	30	6	22	18	-	G1/2"
HZL 11.151.50	90	373	6xM10x16	68	G3/8"	52	10,0	35	25	M24x1,5	19	30	6	22	18	-	G1/2"
HZL 11.151.100	90	523	6xM10x16	68	G3/8"	52	10,0	35	25	M24x1,5	19	30	6	22	18	-	G1/2"
HZL 11.151.150	90	675	6xM10x16	68	G3/8"	52	10,0	35	25	M24x1,5	19	30	6	22	18	-	G1/2"
HZL 11.151.200	90	823	6xM10x16	68	G3/8"	52	10,0	35	25	M24x1,5	19	30	6	22	18	-	G1/2"
HZL 19.151.50	125	418	6xM16x25	100	G1/2"	75	10,0	50	28	M30x2	25	41	7	26	24	-	G1"
HZL 19.151.100	125	568	6xM16x25	100	G1/2"	75	10,0	50	28	M30x2	25	41	7	26	24	-	G1"
HZL 19.151.150	125	718	6xM16x25	100	G1/2"	75	10,0	50	28	M30x2	25	41	7	26	24	-	G1"
HZL 19.151.200	125	868	6xM16x25	100	G1/2"	75	10,0	50	28	M30x2	25	41	7	26	24	-	G1"
HZL 29.151.50	160	498	6xM20x30	115	G3/4"	80	15,0	55	47	M39x2	35	50	-	-	27	22	G1"
HZL 29.151.100	160	648	6xM20x30	115	G3/4"	80	15,0	55	47	M39x2	35	50	-	-	27	22	G1"
HZL 29.151.150	160	798	6xM20x30	115	G3/4"	80	15,0	55	47	M39x2	35	50	-	-	27	22	G1"
HZL 29.151.200	160	948	6xM20x30	115	G3/4"	80	15,0	55	47	M39x2	35	50	-	-	27	22	G1"
HZL 48.151.50	200	505	8xM20x30	150	G3/4"	125	25,0	80	60	M64x2	60	70	-	-	27	30	G1"
HZL 48.151.100	200	655	8xM20x30	150	G3/4"	125	25,0	80	60	M64x2	60	70	-	-	27	30	G1"
HZL 48.151.150	200	805	8xM20x30	150	G3/4"	125	25,0	80	60	M64x2	60	70	-	-	27	30	G1"
HZL 48.151.200	200	955	8xM20x30	150	G3/4"	125	25,0	80	60	M64x2	60	70	-	-	27	30	G1"
HZL 74.151.50	275	612	10xM24x40	200	G3/4"	150	25,0	100	65	M64x2	60	85	-	-	38	30	G1"
HZL 74.151.100	275	762	10xM24x40	200	G3/4"	150	25,0	100	65	M64x2	60	85	-	-	38	30	G1"
HZL 74.151.150	275	912	10xM24x40	200	G3/4"	150	25,0	100	65	M64x2	60	85	-	-	38	30	G1"
HZL 74.151.200	275	1062	10xM24x40	200	G3/4"	150	25,0	100	65	M64x2	60	85	-	-	38	30	G1"

\*Pneumatische Versorgung erfolgt am X-ES, Anschlussgröße siehe X-ES, pneumatischer Anschluss 2 und 4.

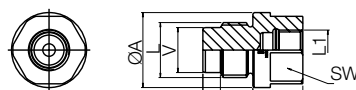
Maße in mm

### Anschlussgrößen Pneumatik

Anschluss	Nennweite / Innen-Ø Schlauch
G1/4"	7 - 8 mm
G3/8"	8 - 9 mm
G1/2"	10 - 11 mm
G3/4"	19 - 20 mm
G1"	25 mm
G1 1/2"	38 mm

**Hinweis:** Für eine störungsfreie Funktionsweise muss die Anschlussgröße und Nennweite in der gesamten Druckluftzuführung eingehalten werden.

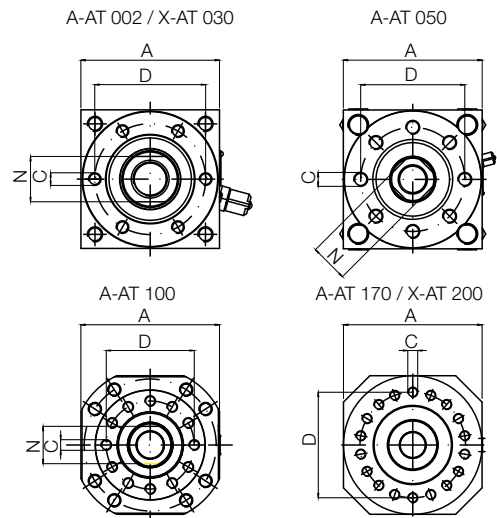
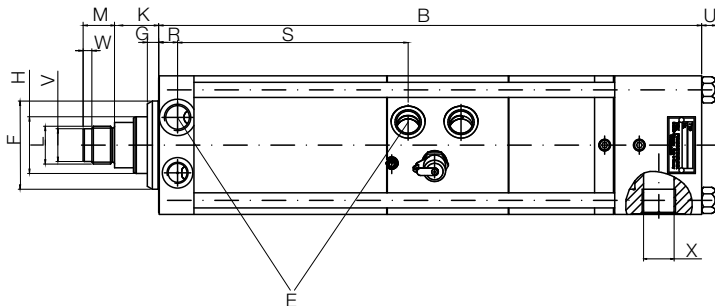
### Adapter für Arbeitskolben (mit Innengewinde zum Aufschrauben auf die Arbeitskolbenstange)



Typ	Passend zu	ØA	B	L1	L	M	W	V <sub>g6</sub>	SW
HZZ 012.016.020.000	HZL 02	22	20	M12x1,5	M16x1,5	15	4	14	19
HZZ 016.022.020.000	HZL 05	30	20	M16x1,5	M22x2	20	7	18	27
HZZ 024.030.030.000	HZL 07 / HZL 11	45	30	M24x1,5	M30x2	25	7	26	41
HZZ 030.039.040.000	HZL 19	56	40	M30x2	M39x2	35	-	-	50

Maße in mm

# TOX®-Arbeitsteil X-AT max. 400 bar Öldruck



## Kräfte


Typ	Max. Presskraft bei 400 bar Öldruck kN	Version	Gesamthub	Eilkraft bei 6 bar Luftdruck N	Rückstellkraft bei 6 bar Luftdruck N	V cm <sup>3</sup>	F <sub>1</sub> mm	F <sub>2</sub> pro 100 mm Schlauchlänge	Gewicht kg
X-AT 002.000.100	21	000	100	1700	1460	0,49	1,4	0,7	9
X-AT 002.000.200	21	000	200	1700	1460	0,49	2,6	0,7	13
X-AT 002.000.300	21	000	300	1700	1460	0,49	3,9	0,7	17
X-AT 004.000.100	52	000	100	2430	1870	1,26	3,9	0,7	15
X-AT 004.000.200	52	000	200	2430	1870	1,26	7,0	0,7	21
X-AT 004.000.400	52	000	400	2430	1870	1,26	13,2	0,7	32
X-AT 008.000.100	<b>a</b> 81	000	100	4320	3180	<b>b</b> 1,96	<b>b</b> 6,5	<b>b</b> 0,9	28
X-AT 008.000.200	81	000	200	4320	3180	1,96	11,2	0,9	37
X-AT 008.000.400	81	000	400	4320	3180	1,96	20,6	0,9	57
X-AT 015.000.100	158	000	100	6780	5180	3,85	12,9	1,1	43
X-AT 015.000.200	158	000	200	6780	5180	3,85	21,9	1,1	58
X-AT 015.000.400	158	000	400	6780	5180	3,85	40,0	1,1	87
X-AT 030.000.100	320	000	100	11170	8740	7,85	26,5	1,7	77
X-AT 030.000.200	320	000	200	11170	8740	7,85	44,7	1,7	100
X-AT 030.000.400	320	000	400	11170	8740	7,85	81,0	1,7	145
X-AT 050.000.100	498	000	100	14230	10830	12,27	34,8	1,7	113
X-AT 050.000.200	498	000	200	14230	10830	12,27	62,8	1,7	144
X-AT 050.000.400	498	000	400	14230	10830	12,27	119,1	1,7	206
X-AT 100.000.100	1030	000	100	27520	19720	25,45	71,4	3,1	262
X-AT 100.000.200	1030	000	200	27520	19720	25,45	129,2	3,1	326
X-AT 100.000.300	1030	000	300	27520	19720	25,45	187,0	3,1	390
X-AT 170.000.100	1670	000	100	15700	25300	41,55	116,1	3,1	556
X-AT 170.000.200	1670	000	200	15700	25300	41,55	210,0	3,1	643
X-AT 170.000.400	1670	000	400	15700	25300	41,55	397,9	3,1	817
X-AT 200 auf Anfrage									

Hinweis: Die Presskraft ist inklusive Eilkraft angegeben. Einbauvorschriften siehe Typenblatt 10.18 TOX®-Kraftpaket, Drucktoleranzen ± 5%

Maße in mm

# TOX®-Arbeitsteil X-AT max. 400 bar Öldruck

## Abmessungen

Typ	A	B	C	D	$\frac{E_{RH}^*}{E_{RH}^*}$	F <sub>17</sub>	G	H	K	L	M	N 	R	S	V <sub>g6</sub>	W	U	X hydr.
X-AT 002.000.100	70	377	6xM8x12	54	G1/4"	40	9	20	26,0	M16x1,5	15	17	13	166,0	-	-	8	G1/2"
X-AT 002.000.200	70	577	6xM8x12	54	G1/4"	40	9	20	26,0	M16x1,5	15	17	13	266,0	-	-	8	G1/2"
X-AT 002.000.300	70	777	6xM8x12	54	G1/4"	40	9	20	26,0	M16x1,5	15	17	13	366,0	-	-	8	G1/2"
X-AT 004.000.100	85	402	6xM8x15	64	G3/8"	50	10	30	28,5	M22x2	20	24	14	175,0	18	7	10	G1/2"
X-AT 004.000.200	85	602	6xM8x15	64	G3/8"	50	10	30	28,5	M22x2	20	24	14	275,0	18	7	10	G1/2"
X-AT 004.000.400	85	1002	6xM8x15	64	G3/8"	50	10	30	28,5	M22x2	20	24	14	475,0	18	7	10	G1/2"
X-AT 008.000.100	110	431	6xM10x16	88	G1/2"	70	9	45	35,0	M30x2	25	36	15	183,0	26	7	12	G3/4"
X-AT 008.000.200	110	631	6xM10x16	88	G1/2"	70	9	45	35,0	M30x2	25	36	15	283,0	26	7	12	G3/4"
X-AT 008.000.400	110	1031	6xM10x16	88	G1/2"	70	9	45	35,0	M30x2	25	36	15	483,0	26	7	12	G3/4"
X-AT 015.000.100	135	450	6xM16x25	100	G1/2"	75	15	50	36,0	M30x2	25	41	17,5	184,5	26	7	16	G1"
X-AT 015.000.200	135	650	6xM16x25	100	G1/2"	75	15	50	36,0	M30x2	25	41	17,5	284,5	26	7	16	G1"
X-AT 015.000.400	135	1050	6xM16x25	100	G1/2"	75	15	50	36,0	M30x2	25	41	17,5	484,5	26	7	16	G1"
X-AT 030.000.100	170	500	6xM20x30	132	G3/4"	100	17	56	47,0	M39x2	35	50	20	236,0	-	-	22	G1 1/4"
X-AT 030.000.200	170	700	6xM20x30	132	G3/4"	100	17	56	47,0	M39x2	35	50	20	336,0	-	-	22	G1 1/4"
X-AT 030.000.400	170	1100	6xM20x30	132	G3/4"	100	17	56	47,0	M39x2	35	50	20	536,0	-	-	22	G1 1/4"
X-AT 050.000.100	200	519	8xM20x30	150	G3/4"	115	25	63	52,0	M42x2	40	55	23	243,0	-	-	30	G1 1/4"
X-AT 050.000.200	200	719	8xM20x30	150	G3/4"	115	25	63	52,0	M42x2	40	55	23	343,0	-	-	30	G1 1/4"
X-AT 050.000.400	200	1119	8xM20x30	150	G3/4"	115	25	63	52,0	M42x2	40	55	23	543,0	-	-	30	G1 1/4"
X-AT 100.000.100	310	559	12xM24x40	200	G1"	150	25	100	60,0	M64x2	60	85	40	248,0	-	-	30	SAE 2"
X-AT 100.000.200	310	759	12xM24x40	200	G1"	150	25	100	60,0	M64x2	60	85	40	348,0	-	-	30	SAE 2"
X-AT 100.000.300	310	959	12xM24x40	200	G1"	150	25	100	60,0	M64x2	60	85	40	448,0	-	-	30	SAE 2"
X-AT 170.000.100	420	644	18xM30x55	320	G1"	240	35	150	70,0	M80x2	80	4xØ16	99	253,0	-	-	30	SAE 2"
X-AT 170.000.200	420	844	18xM30x55	320	G1"	240	35	150	70,0	M80x2	80	4xØ16	99	253,0	-	-	30	SAE 2"
X-AT 170.000.400	420	1244	18xM30x55	320	G1"	240	35	150	70,0	M80x2	80	4xØ16	99	253,0	-	-	30	SAE 2"

X-AT 200 auf Anfrage

\*Pneumatische Versorgung erfolgt am X-ES, Anschlussgröße siehe X-ES, pneumatischer Anschluss 2 und 4.

Maße in mm

Die Baugrößen X-AT 100 und X-AT 170 können aufgrund der Flanschbindung SAE 2" nur mit Übersetzern der Baugröße X-ES 250 und X-ES 300 kombiniert werden.

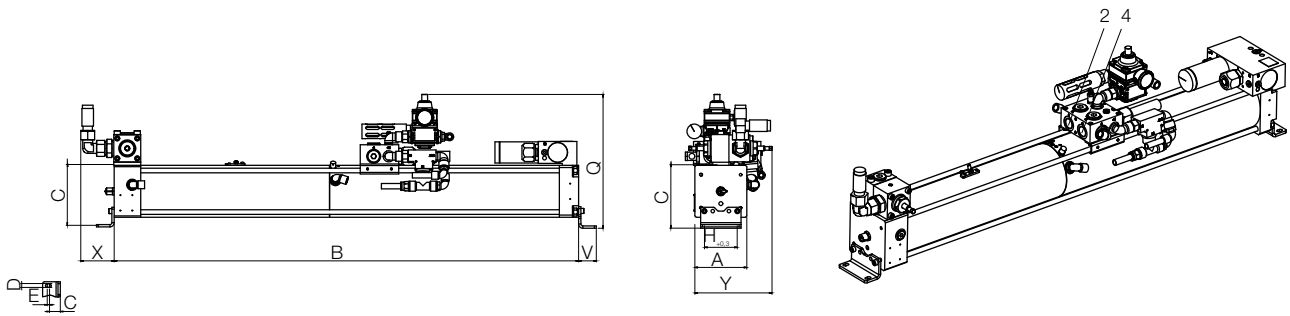
### Anschlussgrößen Pneumatik

Anschluss	Nennweite /Innen-Ø Schlauch
G1/4"	7 - 8 mm
G3/8"	8 - 9 mm
G1/2"	10 - 11 mm
G3/4"	19 - 20 mm
G1"	25 mm
G1 1/2"	38 mm

**Hinweis:** Für eine störungsfreie Funktionsweise muss die Anschlussgröße und Nennweite in der gesamten Druckluftzuführung eingehalten werden.

# TOX<sup>®</sup>-Druckübersetzer X-ES

zur Verwendung mit TOX<sup>®</sup>-Arbeitsteil X-AT



## Kräfte

Typ	Pneumatischer Anschluss		Hydraulischer Anschluss Hochdruck	Förder-volumen für Eilhub cm <sup>3</sup>	Förder-volumen für Krafthub cm <sup>3</sup>	Öldruck bei 1 bar Luftdruck bar	Öldruck bei 6 bar Luftdruck bar	Max. Anzahl Hydrosplit-Kupplung direkt	Anzahl Hydrosplit-Kupplung mit Adapter 603	Gewicht kg****
	[4] Eilhub / Krafthub	[2] Rückhub								
X-ES 100.000.0043.69	G1/2"	G1/2"	G1/2"	600	43	57**	347***	3xZHK020	4 - 6	43
X-ES 125.000.0070.80	G3/4"	G3/4"	G3/4"	1300	70	66**	398***	3xZHK020	4 - 6	70
X-ES 180.000.0199.81	G1"	G1"	G1"	<b>c</b> 4300	<b>b</b> 199	<b>d</b> 67**	405***	–	1 - 6	158
X-ES 250.000.0424.80	G1"	G1"	SAE 2"	10000	424	66**	398***	1xZHK042	1 - 6	317
X-ES 300.000.0878.73	G1"	G1"	SAE 2"	20000	878	61**	367***	1xZHK042	1 - 6	559

Hinweis: Soweit nicht anders angegeben beträgt der max. zulässige Öldruck 400 bar für alle Druckübersetzer X-ES und darf nicht überschritten werden.

\*\* Achtung: Druck- und Kraftwerte nur als Rechengröße zur Vorauslegung. Reale Werte können abweichen.

\*\*\* Drucktoleranz ± 5%.

\*\*\*\* Gewichtsangabe für X-ES inkl. pneumatische Steuerung und Hydrosplit-Kupplung ZHK 020.

## Abmessungen

Typ	A	B	C	D	E	G	H	Q	V	ZHK 020	ZHK 042	Y
										X <sub>max</sub>	X <sub>max</sub>	
X-ES 100.000.0043.69	110	999	143	9	6	28	85	305	46	100	–	188
X-ES 125.000.0070.80	135	1207	168	9	6	28	85	345	46	100	–	201
X-ES 180.000.0199.81	190	1569	230	14	20	45	100	427	88	100	–	228
X-ES 250.000.0424.80	267	1731	307	14	20	45	100	505	88	100	205	267
X-ES 300.000.0878.73	324	2207	364	14	20	45	100	563	88	100	205	295

Maße in mm

### Anschlussgrößen Pneumatik

Anschluss	Nennweite / Innen-Ø Schlauch
G1/4"	7 - 8 mm
G3/8"	8 - 9 mm
G1/2"	10 - 11 mm
G3/4"	19 - 20 mm
G1"	25 mm
G1 1/2"	38 mm

**Hinweis:** Für eine störungsfreie Funktionsweise muss die Anschlussgröße und Nennweite in der gesamten Druckluftzuführung eingehalten werden.

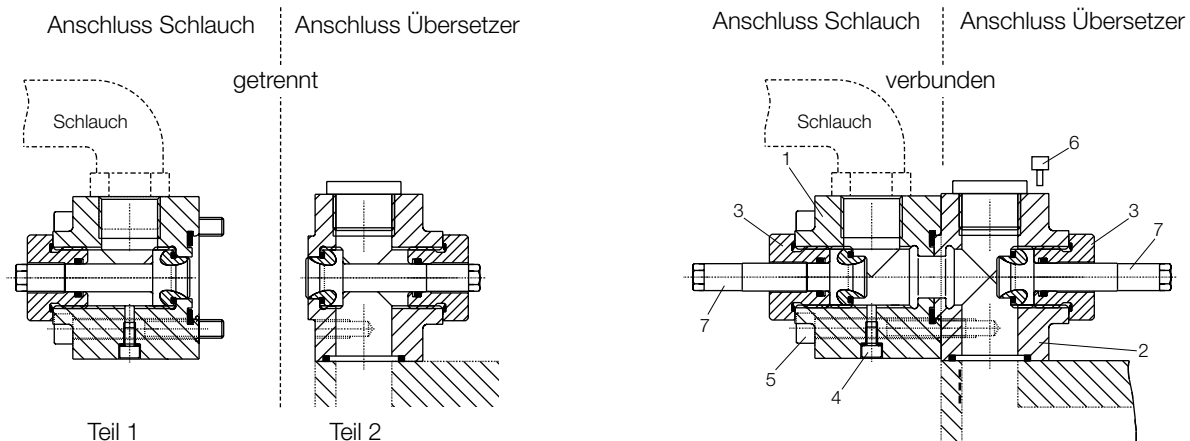
# TOX®-Hydrosplit-Kupplung Typ ZHK

## Einfache Trennung von Druckübersetzer und Antriebszylinder

Zur Trennung von Druckübersetzer und Antriebszylinder ohne Lufteintritt oder Ölleckage (z.B. für Transport und

Montage), wurde die TOX®-Hydrosplit-Kupplung entwickelt. Diese ist in manuell oder elektrisch schaltbarer Version erhältlich.

### TOX®-Hydrosplit-Kupplung Typ ZHK 020.000 manuell schaltbar

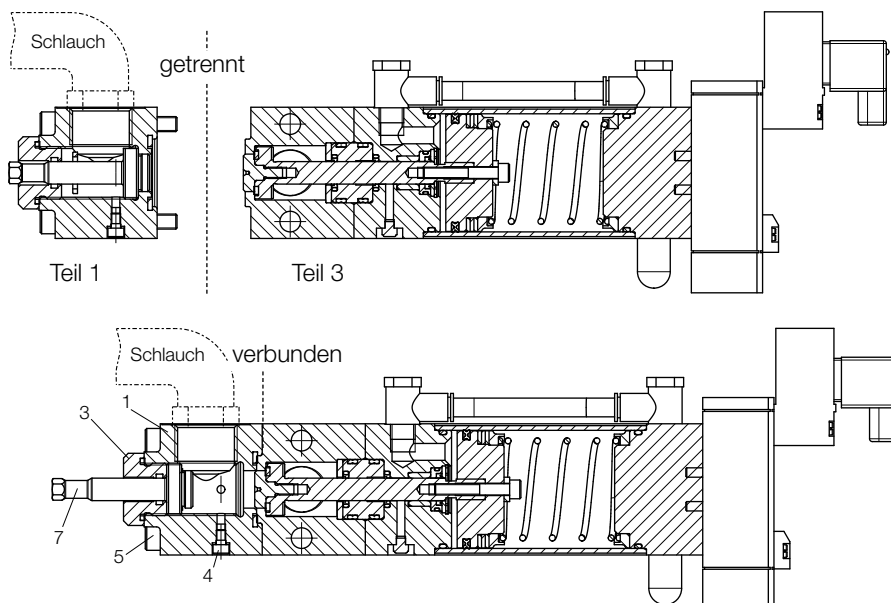


Verwendbar für Antriebe bis HZL 74 / X-AT 050.

Bei größeren Zylindern ZHK 042 (mit Anschluss SAE 2") auf Anfrage erhältlich.

- 1 Anschlussgehäuse Schlauch
- 2 Anschlussgehäuse Geräte
- 3 Fixierdeckel
- 4 Entlüftungsschraube
- 5 Befestigungsschrauben am Gehäuse
- 6 Befestigungsschrauben am X-ES
- 7 Schieber zum Öffnen und Schließen

### TOX®-Hydrosplit-Kupplung mit Ventil Typ ZHK 020.001, elektrisch schaltbar



Verwendbar für Antriebe bis HZL 74 / X-AT 050.

#### Besonderheiten:

- Zu- und Abschaltung des Arbeitszylinders durch steuerbaren Pneumatikzylinder ohne Druckverlust
- Einzelnes Ansteuern verschiedener Zylinder, Positionieren auch im Rückhub
- Nur eine Ventilgröße für alle Zylinder
- Verbesserte Zykluszeit
- Vorbereitet für Schaltstellungsabfrage

#### Technische Daten:

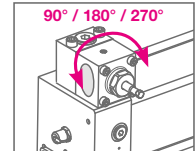
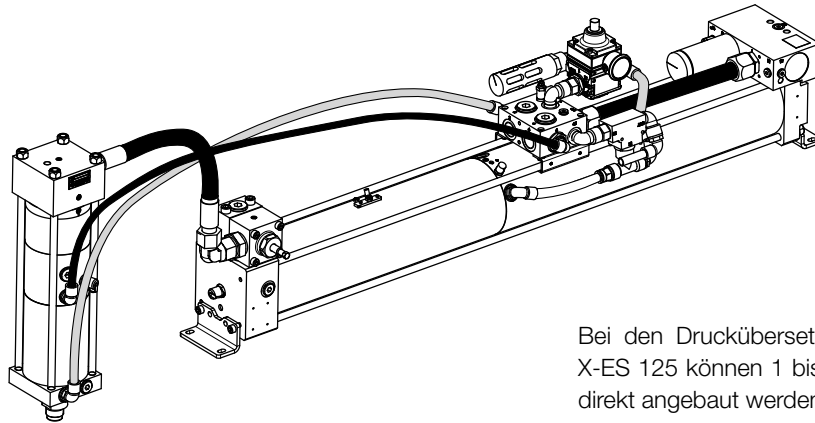
Betriebsspannung 24 V / DC  
Leistungsaufnahme 4,4 W

Inkl. Ventilstecker DIN 43650 (ISO 4400) Bauform A, mit LED

# TOX<sup>®</sup>-Hydrosplit-Kupplung Typ ZHK

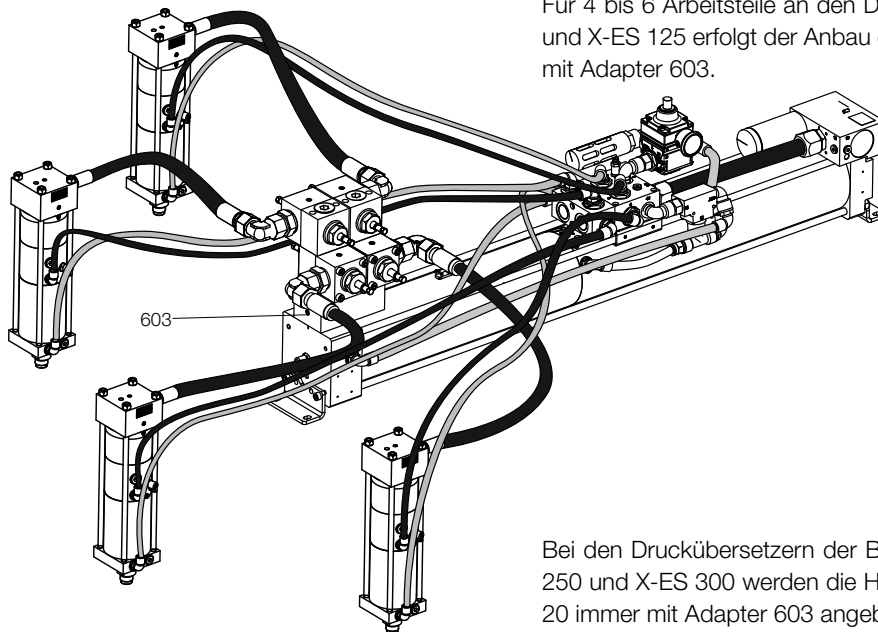
## Kombinierbar mit bis zu 6 Antriebszylindern

### Druckübersetzer X-ES mit 1 bis 3 Arbeitsteilen



Bei den Druckübersetzern der Baugröße X-ES 100 und X-ES 125 können 1 bis 3 Hydrosplit-Kupplungen ZHK 020 direkt angebaut werden.

### Druckübersetzer X-ES mit 4 und mehr Arbeitsteilen



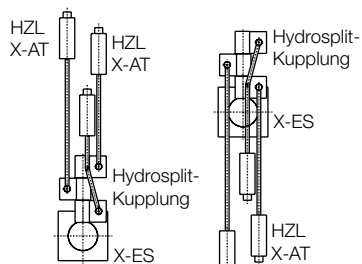
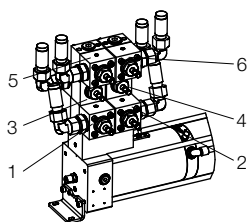
Für 4 bis 6 Arbeitsteile an den Druckübersetzern X-ES 100 und X-ES 125 erfolgt der Anbau der Hydrosplit-Kupplungen mit Adapter 603.

Bei den Druckübersetzern der Baugrößen X-ES 180, X-ES 250 und X-ES 300 werden die Hydrosplit-Kupplungen ZHK 20 immer mit Adapter 603 angebaut.

### Montagearten für TOX<sup>®</sup>-Hydrosplit-Kupplung mit 1–6 Schläuchen

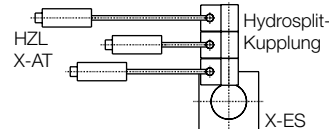
Durch Schwenkverschraubung kann jeder Schlauch separat eingestellt werden.

Standard-Montagerihenfolge der TOX<sup>®</sup>-Hydrosplit-Kupplung ZHK 020

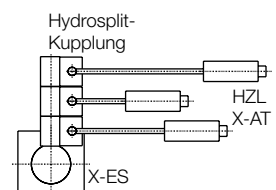


Montageart 1

Montageart 2



Montageart 3

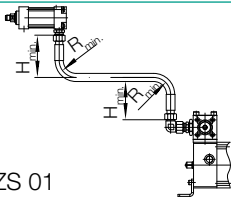
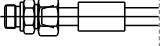


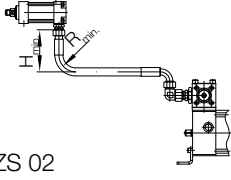
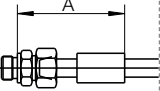
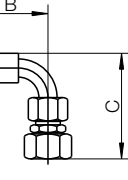
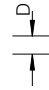
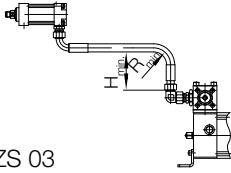
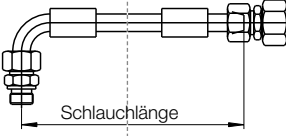




Montageart 4

# Hydraulikschläuche

## Die Verbindung zwischen Antriebszylindern und pneumohydraulischen Druckübersetzern

### Anschluss-Varianten

Varianten-Nr.	Zylinder HZL/X-AT-Seite	Übersetzer X-ES-Seite	Anschluss
 ZS 01			 2 x gerader Anschluss
 ZS 02			 1 x 90°-Bogen am X-ES 1 x gerader Anschluss am HZL/X-AT
 ZS 03			 1 x gerader Anschluss am X-ES 1 x 90°-Bogen am HZL/X-AT

### Bestellbeispiel:

ZS 01 – 1000  
 — Schlauchlänge  
 — Varianten-Nr.



Der Berstschutzschlauch gehört zur Standard-Ausstattung der X-KT-Systeme und erfüllt die geltende Pressen C-Norm EN 16092-1.

Andere Anschluss-Varianten auf Anfrage.

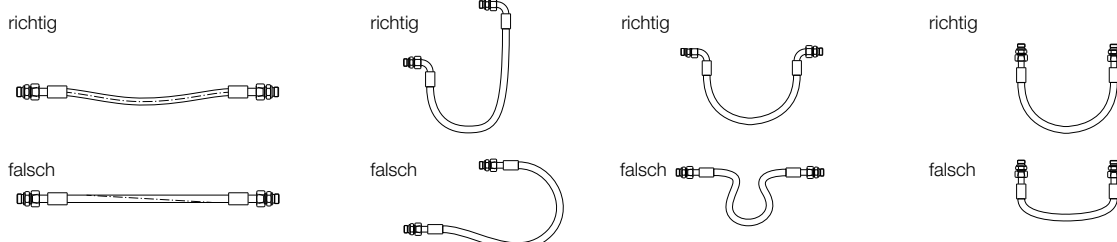
### Zuordnung der Hydraulikschläuche zu den Antrieben

Antrieb	Standard-Schlauchlängen	Nennweite	Schlauch Außen Ø D	Schlauchmaße					Schlauchgewicht inkl. Öl* [kg/m]
				A	B	C	H <sub>min</sub>	R <sub>min</sub>	
AT 001	500/1000/1500/2000/2500/3000	10	21	88	75	84	220	150	0,6
X-AT 002/X-AT 004	500/1000/1500/2000/2500/3000	12	24	94	85	92	275	200	0,8
X-AT 008	500/1000/1500/2000/2500/3000	16	28,5	101	90	74	320	240	1,3
X-AT 015	500/1000/1500/2000/2500/3000	19	32	118	125	137	375	280	1,8
X-AT 030/X-AT 050	500/1000/1500/2000/2500/3000	25	39	145	160	100	420	270	2,6
X-AT 100/X-AT 170	1000/1500/2000/2500/3000	50	71	200	200	176	1120	920	6,8
HZL 02	500/1000/1500/2000/2500/3000	10	21	88	75	84	220	150	0,6
HZL 05	500/1000/1500/2000/2500/3000	12	24	94	85	92	275	200	0,8
HZL 07/HZL 11	500/1000/1500/2000/2500/3000	16	28,5	101	90	74	320	240	1,3
HZL 19/HZL 29	500/1000/1500/2000/2500/3000	19	32	118	125	137	375	280	1,8
HZL 48/HZL 74	500/1000/1500/2000/2500/3000	25	39	145	160	100	420	270	2,6

R<sub>min</sub>: kleinster zulässiger Biegeradius \*ohne Verschraubungsarmaturen

Maße in mm

### Beispiel für den korrekten Einbau von Hydraulikschläuchen



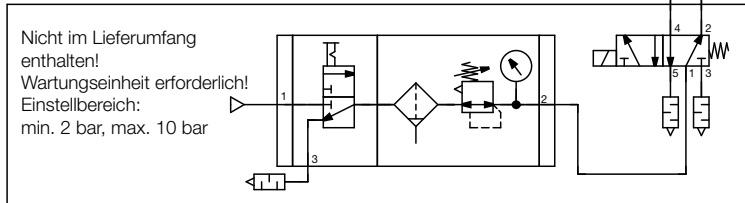
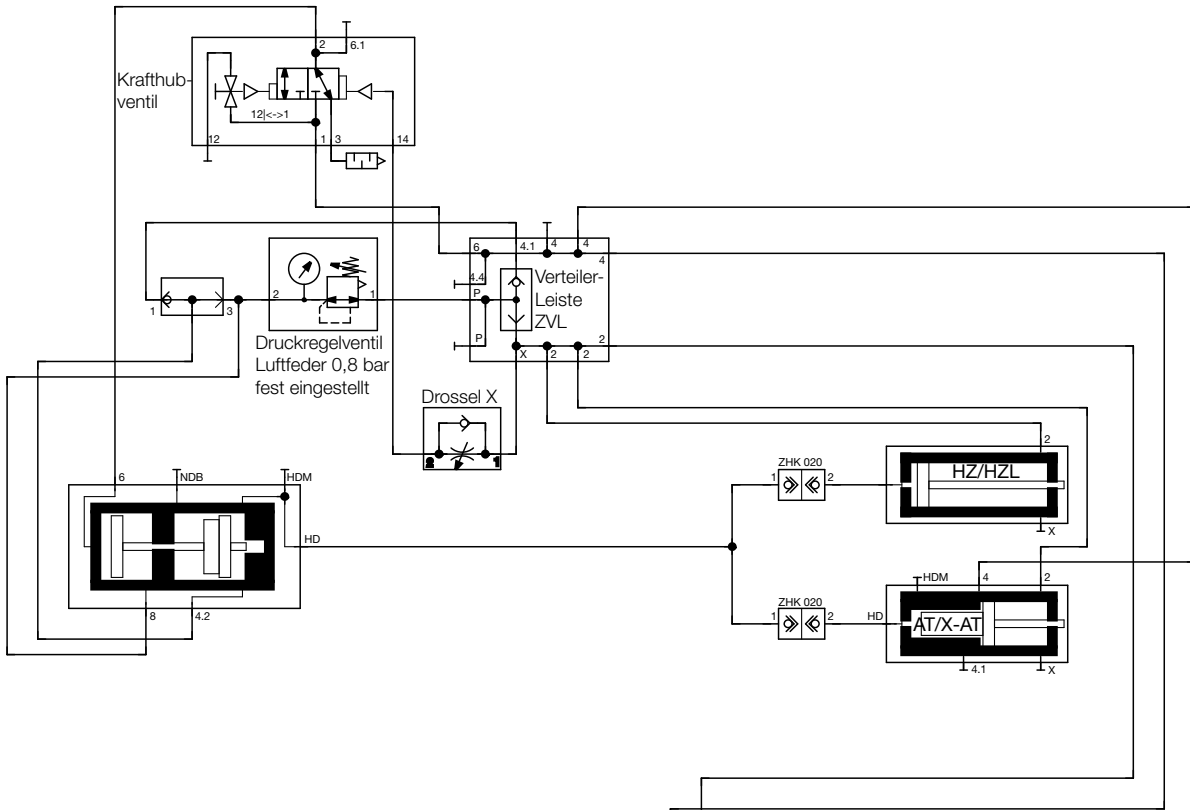
Achten Sie auf eine vollständige Entlüftung der Schlauchleitung!



# Steuerungsplan

## Beispiel

TOX®-Kraftpaket X-KT-System für bis zu 6 Antriebszylinder (X-AT oder HZL) mit pneumatischer Steuerung, Krafthubventil und Hydrosplit-Kupplung ZHK 020.



Nicht im Lieferumfang enthalten!  
Wartungseinheit erforderlich!  
Einstellbereich:  
min. 2 bar, max. 10 bar

Steuerung für X-KT Systeme für 1-2 X-AT/HZL mit Krafthubventil, Eilhubunterstützung und Drossel X.

Beschreibung:  
Speicherkolben im Eilhub mit Eilhubdruck unterstützt.  
Speicherkolben im Rückhub mit reduziertem Luftfederdruck beaufschlagt.  
Luftkolben ständig mit reduziertem Luftfederdruck beaufschlagt.

# Bestellangaben

Aus folgendem Bestellbeispiel (TOX®-Druckübersetzer X-ES mit 2 TOX®-Hydraulikzylindern HZL) wird ersichtlich, was Sie bei der Bestellung angeben müssen, um ein TOX®-Kraftpaket X-KT System (mit Arbeitsteil X-AT oder Hydraulikzylinder HZL) zu erhalten:

Bestelldaten:	Beispiel:	Anzahl:
Bestell-Nr. des TOX®-Druckübersetzers X-ES	X-ES 125.000.0123.48	1
Bestell-Nr. des TOX®-Arbeitsteils X-AT oder des TOX®-Hydraulikzylinders HZL	HZL 07.101.100	2
Schlauchlänge und Varianten-Nr. des Hydraulikschlauchs ZS	ZS 01.1000	2
Typ Hydrosplit-Kupplung und Montageart	ZHK 020.000, Montageart: 1	2

### Sie erhalten:

- 2 x HZL inkl. Schlauch und Hydrosplit-Kupplung
- 1 x X-ES inkl. Hydrosplit-Kupplung, manuell schaltbar

Das TOX®-Kraftpaket X-KT-System wird getrennt und komplett mit Öl befüllt geliefert.

Sämtliche Komponenten sind für die einfache Montage anschlussfertig und mit einem farbkodierten Pneumatik-Stecksystem ausgestattet.

