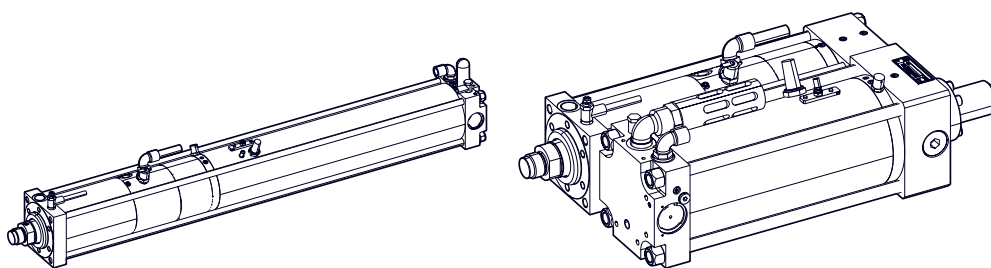


Directives de montage et de construction

Vérin amplificateur TOX® line-Q



Sommaire

1	Informations importantes	
1.1	Mentions légales	7
1.2	Exclusion de responsabilité.....	7
1.3	Validité du document.....	8
1.3.1	Contenu et groupe cible	8
1.3.2	Documents en outre à respecter	8
1.3.3	Contact et fournisseur	8
1.4	Note sur le genre.....	8
1.5	Contact et fournisseur	9
2	Vue d'ensemble du vérin amplificateur line-Q	
2.1	Caractéristiques du vérin amplificateur line-Q	11
3	Équipements en option	
3.1	Autres équipements en option	13
4	Description fonctionnelle du vérin amplificateur avec ressort mécanique	
5	Caractéristiques techniques	
5.1	Fiche et caractéristiques techniques.....	19
5.2	Qualité de l'air comprimé et raccord pneumatique.....	19
5.3	Couples de serrage.....	19
5.3.1	Couples de serrage pour le bridage de l'entraînement	19
5.3.2	Couples de serrage de la tige	20
5.4	Tableau des efforts de pressage.....	20
5.5	Spécification huile hydraulique.....	21

6	Données de planification	
6.1	Fiche technique	23
7	Directive de construction	
7.1	Principes de planification	25
7.1.1	Consommation d'air	25
7.1.2	Temps de cycles	27
7.2	Optimisation de la puissance	28
7.3	Prévention des fuites d'huile dynamiques	28
7.3.1	Réglage du rapport de vitesse entre la course d'approche et la course de retour	29
7.3.2	Régler le rapport de vitesse entre la course de travail et la purge de la course de travail (option)	30
7.4	Limitation de la course de travail	31
7.5	Diminution de la vitesse de la course de travail	32
7.6	Montage horizontal, construction K et Z	32
8	Commande et réglage de la pression	
8.1	Principes de planification Commande	33
8.1.1	Raccord de mesure et raccord de pilotage	33
8.2	Commande selon la procédure de pression dynamique pour le vérin amplificateur	34
8.2.1	Vérin amplificateur avec ressort mécanique	35
8.3	Réglage de la pression dans le conduit de la course de travail (module ZDK) (en option)	36
8.3.1	Vérin amplificateur avec ressort mécanique	37
8.4	Réglage de la pression dans le conduit de la course de travail avec valve de régulation de la pression proportionnelle (option)	38
8.4.1	Vérin amplificateur avec ressort mécanique	39
8.5	Dispositif externe d'activation de la course de travail (module ZKHZ) (en option)	40
8.5.1	Vérin amplificateur avec ressort mécanique	41
8.6	Dispositif externe de désactivation de la course de travail (module ZKHD) (en option)	42
8.6.1	Vérin amplificateur avec ressort mécanique	43

8.7	Dispositif externe de validation de la course de travail (module ZKHF) (en option)	44
8.7.1	Vérin amplificateur avec ressort mécanique	45
8.8	Alimentation externe pour la course de travail (en option)	46
8.8.1	Vérin amplificateur avec ressort.....	47

Index

1 Informations importantes

1.1 Mentions légales

Tous droits réservés.

Les instructions de service, manuels, descriptions techniques et logiciels de TOX® PRESSOTECHNIK GmbH & Co. KG (« TOX® PRESSOTECHNIK ») sont protégés par les droits d'auteur. Toute reproduction, diffusion et/ou autre traitement est interdit (par exemple, par photocopie, microfilmage, traduction, transmission sur un support quel qu'il soit ou sous une forme lisible par machine). Toute utilisation - même partielle - contraire à ces conditions, est interdite sans l'autorisation écrite de TOX® PRESSOTECHNIK et peut entraîner des poursuites civiles et pénales.

Si, dans ce manuel, il est fait référence à des articles et/ou des prestations de services de fournisseurs tiers, cela n'est fait qu'à titre d'exemple ou n'est qu'une simple recommandation de TOX® PRESSOTECHNIK. TOX® PRESSOTECHNIK décline toute responsabilité et n'assume aucune garantie en ce qui concerne le choix, la spécification et/ou l'application de ces articles et prestations de service. Les marques mentionnées et/ou illustrées dans le texte et qui n'ont pas été déposées par TOX® PRESSOTECHNIK, ne le sont qu'à titre indicatif, tous les droits appartiennent au propriétaire de la marque.

Les instructions d'utilisation, les manuels, les descriptions techniques et le logiciel sont rédigés/établis en allemand à l'origine.

1.2 Exclusion de responsabilité

TOX® PRESSOTECHNIK a vérifié le contenu de cette publication de façon à ce qu'il corresponde aux caractéristiques techniques, aux spécifications du produit ou de l'installation et du logiciel qui y est décrit. Nous ne pouvons cependant pas exclure totalement certaines divergences, ce qui signifie que nous ne pouvons pas garantir que les données concordent à 100 %. À l'exception des données de la documentation fournisseur utilisée dans les documents de l'installation.

Néanmoins, les données de cette publication sont vérifiées régulièrement et éventuellement corrigées dans les versions suivantes. C'est avec plaisir que nous recevons vos propositions de correction et d'amélioration.

TOX® PRESSOTECHNIK se réserve le droit de modifier sans préavis les spécifications techniques du produit ou de l'installation et/ou du logiciel ici décrit ainsi que la documentation.

1.3 Validité du document

1.3.1 Contenu et groupe cible

Cette directive de construction et de montage comporte des informations et des instructions pour la construction et le montage du produit.

- Toutes les informations mentionnées dans cette directive de construction et de montage correspondent aux données actuelles au moment de l'impression. TOX® PRESSOTECHNIK se réserve le droit d'apporter des modifications techniques à des fins d'amélioration ou d'augmentation du niveau de sécurité.
- Les informations s'adressent au planificateur et à l'exploitant.

1.3.2 Documents en outre à respecter

Vous devez, en plus de la directive de construction et de montage, tenir compte des documents suivants :

- Fiche technique Vérin amplificateur TOX®
- Fiche technique Vérin amplificateur TOX® Modules de commande
- Fiche technique Vérin amplificateur TOX® Accessoires
- Autres documentations du fournisseur

Voir <http://www.tox-pressotechnik.de>.

1.3.3 Contact et fournisseur

Pour toute demande concernant la documentation technique (par exemple, documents manquants, suggestions, corrections), veuillez envoyer un e-mail à info@tox-de.com.

1.4 Note sur le genre

Dans l'esprit d'une meilleure lisibilité, des désignations de personnes sont utilisées dans ces instructions de service qui se rapportent simultanément aux deux genres, généralement uniquement mentionnées en allemand ou dans la langue traduite sous la forme courante, soit par ex. « utilisateur » au lieu de « utilisatrice » ou « utilisatrices et utilisateurs ». Ceci n'est en aucun cas une discrimination sexuelle ou une atteinte à l'égalité des sexes.

1.5 Contact et fournisseur

Utiliser uniquement des pièces de rechange d'origine ou des pièces de rechange homologuées par TOX® PRESSOTECHNIK.

TOX® PRESSOTECHNIK GmbH & Co. KG

Riedstraße 4

D - 88250 Weingarten

Tél. +49 (0) 751/5007-333

E-mail info@tox-de.com

Informations complémentaires et formulaires, voir

<http://www.tox-pressotechnik.com>.

2 Vue d'ensemble du vérin amplificateur line-Q

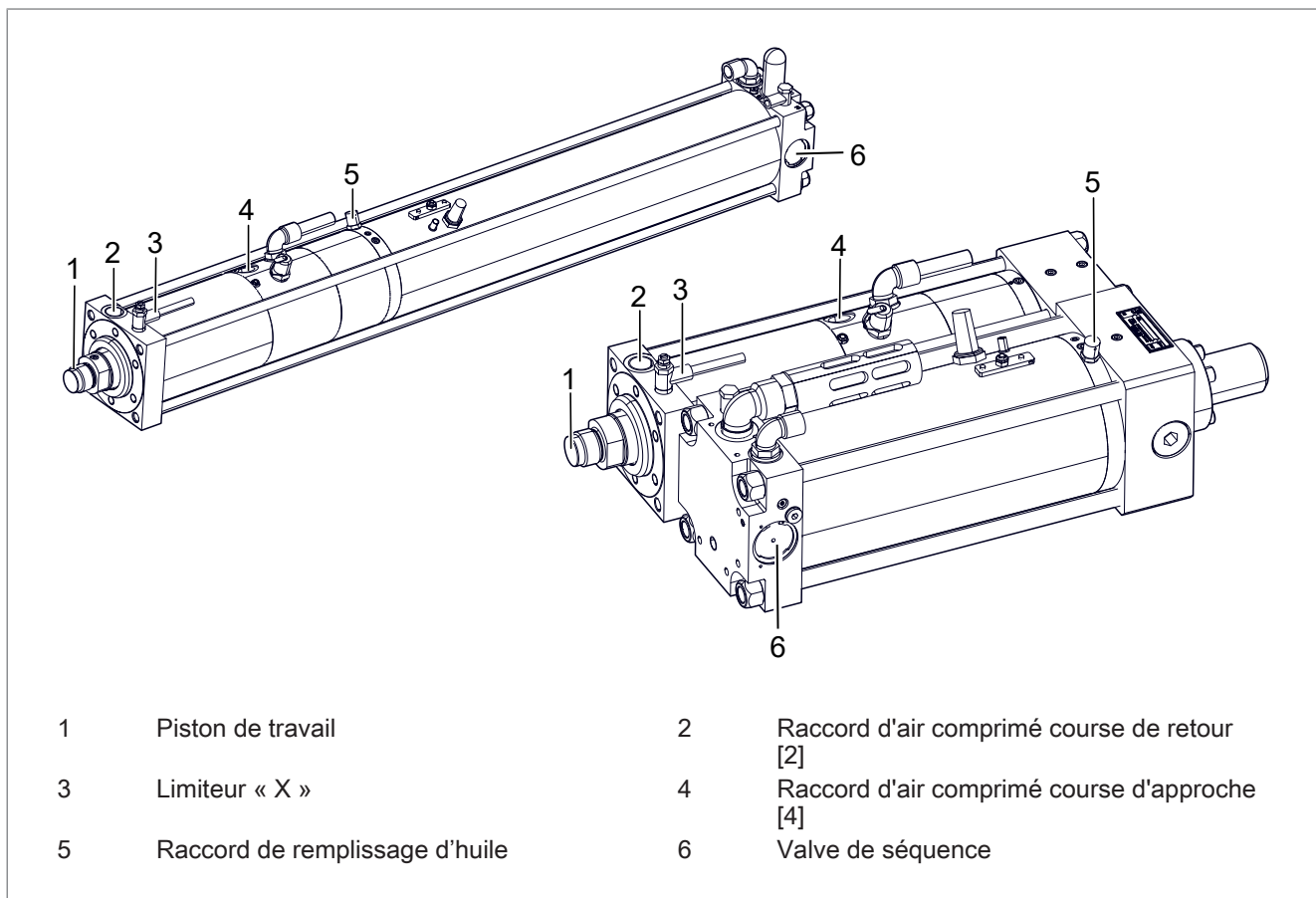


Fig. 1 Vue d'ensemble du modèle Q-S, Q-K

Variantes et caractéristiques du produit : voir les directives de montage et de construction.

2.1 Caractéristiques du vérin amplificateur line-Q

Modèle Q-S	Modèle Q-K
<ul style="list-style-type: none"> L'amplificateur et la partie travail sont reliés avec des tirants d'ancrage et forment une construction en sandwich. 	<ul style="list-style-type: none"> L'amplificateur et la partie travail sont reliés avec une bride intermédiaire (modèle compact).
<ul style="list-style-type: none"> Avec valve de séquence et limiteur « X ». 	
<ul style="list-style-type: none"> Équipé d'un ressort mécanique. 	
<ul style="list-style-type: none"> Avec système bypass ZLB et amortisseur hydraulique de fin de course ZHD en fin de course supérieure. 	
<ul style="list-style-type: none"> Avec butée fixe à isolation en élastomère en fin de course inférieure. 	
<ul style="list-style-type: none"> Préparé pour le contrôle de course ZHU. 	
<ul style="list-style-type: none"> Préparé pour le système de mesures de courses externe ZHW. 	

3 Équipements en option

3.1 Autres équipements en option

Type	Caractéristiques du produit
ZHW	<p>Système de mesure de trajectoire</p> <ul style="list-style-type: none"> Le détecteur de déplacement indique la position réelle absolue du piston du piston. Pour le montage externe (pour les séries line-Q et line-X jusqu'à Q-S/Q-K 30, X-S/X-K 30).
ZHU	<p>Contrôle de course</p> <ul style="list-style-type: none"> Détermine la position du piston tige pendant la course d'avance et de retour via des détecteurs externes.
ZDK	<p>Réglage de la pression dans le conduit de la course de travail</p> <ul style="list-style-type: none"> Permet le réglage individuel de la force de pressage au moyen d'un régulateur de pression manuel ou d'une valve électrique de régulation de la pression proportionnelle.
ZKHZ	<p>Dispositif externe d'activation de la course de travail</p> <ul style="list-style-type: none"> Exécute l'activation de la course de travail de la valve de séquence via une vanne 3/2 voies à commande électrique.
ZWK	<p>Coupleur d'outil</p> <ul style="list-style-type: none"> Relie l'entraînement et l'outil de manière flexible afin qu'aucune force latérale ne puisse agir sur l'entraînement.
ZDO	<p>Manostat électronique</p> <ul style="list-style-type: none"> Enregistre la pression d'huile dans la partie haute pression comme pression du système et l'affiche sur un écran LED à quatre chiffres. Deux signaux de sortie peuvent être générés selon la fonction de commutation réglée.
ZHO	<p>Optimiseur de fréquence de course</p> <ul style="list-style-type: none"> Raccourcit le temps de cycle. Remplace la valve de séquence existante par une valve de la taille suivante.
ZPS	<p>Détecteur d'effort</p> <ul style="list-style-type: none"> Mesure la force de pressage dans le sens de la pression.

Tabl. 1 Équipement en option

Équipement en option : voir fiche technique et prospectus Vérin amplificateur TOX®.

<http://tox-pressotechnik.com/>

4 Description fonctionnelle du vérin amplificateur avec ressort mécanique

L'entraînement fonctionne avec un vérin pneumatique avec course de travail pneumo-hydraulique. Ce faisant, un système fermé de vérins à huile et de vannes est entraîné avec de l'air comprimé qui est commandé comme un vérin pneumatique à double effet.

Dans la partie amplificateur, l'air comprimé transformé en pression d'huile génère la force de pressage requise pour la course de travail. Dans la partie travail, la pression d'huile agit sur le piston de travail.

L'air comprimé est de plus utilisé pour placer le piston de travail rapidement sur la position de travail (course d'approche) et le faire revenir sur sa position de base (course de retour).

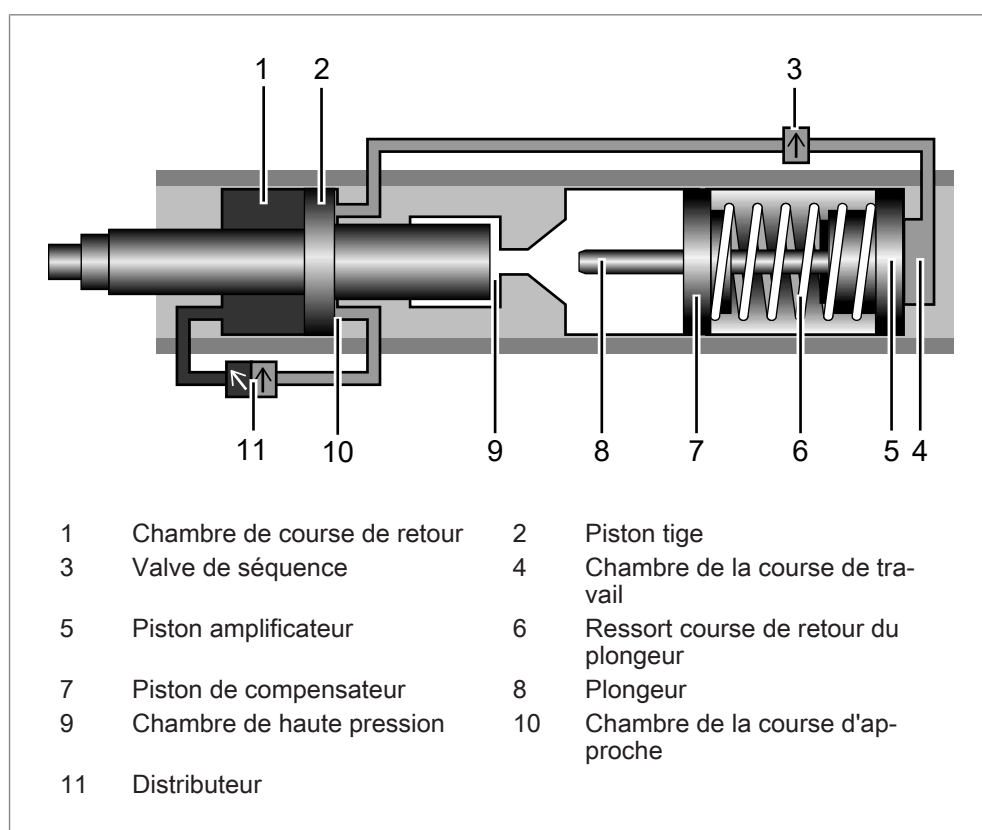


Fig. 2 Position de départ du vérin amplificateur avec ressort mécanique

- En position de base, l'entraînement est piloté par le distributeur dans la course de retour.
- Le piston de travail est rentré.

Course d'approche à commande pneumatique

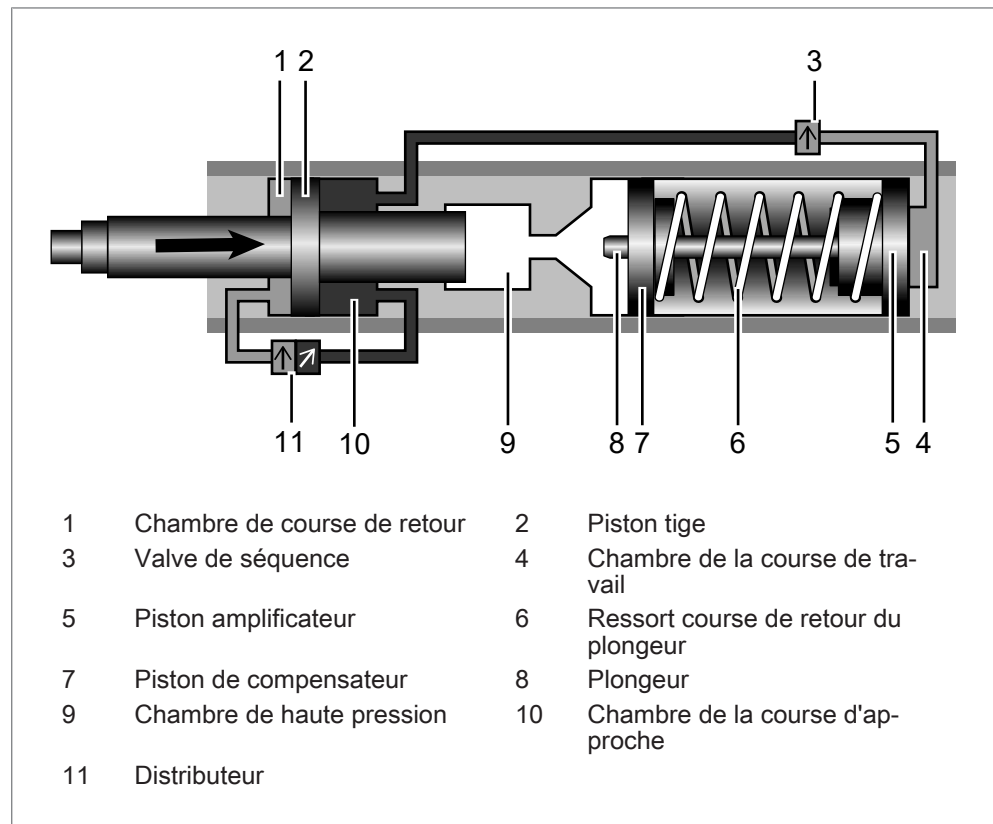


Fig. 3 Course d'approche du vérin amplificateur avec ressort mécanique

- Après commutation du distributeur en course d'avance, l'air comprimé atteint la chambre de la course d'approche. La chambre de course de retour est purgée.
- La valve de séquence est alimentée en air comprimé.
- Le piston de travail sort en course d'approche.
- Le piston de l'accumulateur, activé par le ressort mécanique, envoie de l'huile hydraulique à partir de l'accumulateur dans la chambre haute pression.
- Dès que le piston de travail se heurte à une force antagoniste, il s'immobilise.
- La valve de séquence commute de manière temporisée et autonome, en fonction de la quantité d'air sortante du limiteur « X », vers la course de travail.

Course de travail hydro-pneumatique

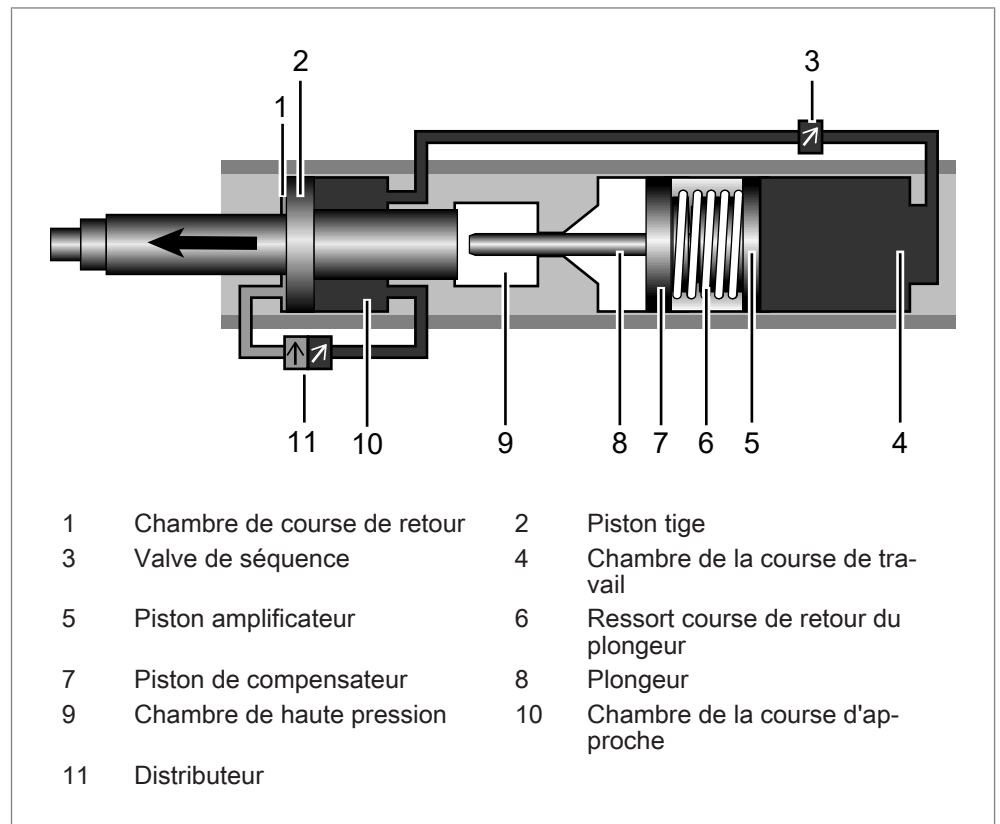


Fig. 4 Course de travail du vérin amplificateur avec ressort mécanique

- Une conduite de raccordement permet de faire pénétrer l'air comprimé depuis le raccord de course d'avance dans la chambre de la course de travail du piston amplificateur.
- Le plongeur passe dans le joint de haute pression et sépare le réservoir d'huile en une zone de travail et une zone d'accumulateur d'huile.
- Une pression hydraulique est générée dans la zone de travail et entraîne la course de travail via le piston de travail.

Course de retour

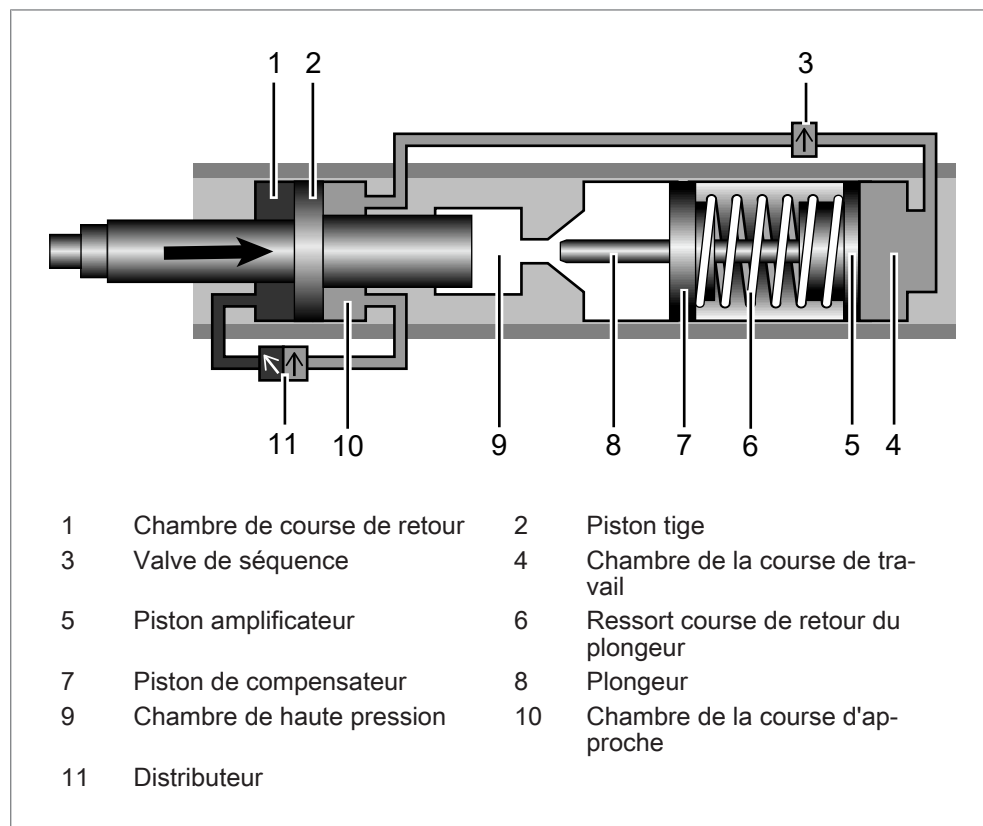


Fig. 5 Course de retour du vérin amplificateur avec ressort mécanique

- Un signal permet de commuter le distributeur en course de retour. La chambre de course de retour est remplie d'air comprimé.
- En conséquence, la valve de séquence est purgée et mise en position de base.
- La chambre de la course de travail du piston amplificateur est purgée via le silencieux et la course de retour est déclenchée.
- Lorsque le piston amplificateur a débloqué le joint de haute pression, le piston de travail se remet en position de base.

5 Caractéristiques techniques

5.1 Fiche et caractéristiques techniques

Données techniques et cotes de montage, voir fiche technique et fiche de données technique.

<https://www.tox-pressotechnik.com>

5.2 Qualité de l'air comprimé et raccord pneumatique

Sont requis :

- De l'air comprimé filtré et sec

L'air comprimé légèrement lubrifié est autorisé.

Qualité de l'air comprimé (selon DIN ISO 8573-1):

Corps solides		Point de condensation		Teneur en huile maximale	
Classe	[μm]	Classe	[°C]	Classe	[mg/m ³]
5	40	4	3	3	1

5.3 Couples de serrage

5.3.1 Couples de serrage pour le bridage de l'entraînement

Taille du filetage	Couple
M 6	17 Nm
M 8	40 Nm
M 10	80 Nm
M 16	340 Nm
M 20	660 Nm
M 24	1 130 Nm

5.3.2 Couples de serrage de la tige

Coupleur d'outil ZWK	Couple de serrage
ZWK 001	10 Nm
ZWK 002	15 Nm
ZWK 004	40 Nm
ZWK 008	180 Nm
ZWK 015	210 Nm
ZWK 030	230 Nm
ZWK 050	290 Nm
ZWK 075	500 Nm
ZWK 200	500 Nm

5.4 Tableau des efforts de pressage

La force de pressage appliquée correspond à la force de pressage en fonction de la pression d'air disponible par rapport à la force requise pour le processus de pressage.

Tableau des efforts de pressage, voir document séparé.

5.5 Spécification huile hydraulique

Les huiles suivantes sont approuvées par défaut pour l'utilisation :

- Huile hydraulique HLP32 (selon DIN 51524-2), filtrée < 5 µm, tolérance de charge > 30 N/mm²
- Huile de qualité alimentaire Klüber Summit HySyn FG 32

Les huiles hydrauliques suivantes sont approuvées avec certaines restrictions pour l'utilisation :

- Huile hydraulique UCON™ LB-165
- Huile synthétique ISOTEX 46
- Huile synthétique Envolubric PC 46 NWL
- En cas d'utilisation d'huiles hydrauliques non approuvées par défaut, un intervalle de maintenance plus long peut être nécessaire en raison de l'injection d'air accrue.
- En cas d'utilisation d'huiles hydrauliques non approuvées par défaut, le pouvoir lubrifiant peut être inférieur à celui des huiles hydrauliques HLP32. La durée de vie des joints peut s'en retrouver raccourcie.
- Certains matériaux d'étanchéité ont tendance à gonfler davantage avec des huiles hydrauliques non approuvées par défaut, ce qui raccourcit la durée de vie des joints.

REMARQUE

L'utilisation d'huiles hydrauliques non approuvées entraîne l'annulation de la garantie !

En raison des effets négatifs sur l'intervalle d'entretien, sur le comportement de gonflement et sur la durée de vie des joints, la promesse de garantie donnée devient nulle en cas d'utilisation d'huiles hydrauliques non approuvées par défaut.

- Utiliser des huiles hydrauliques approuvées par défaut par TOX® PRESSOTECHNIK.
- Autres huiles hydrauliques uniquement après approbation expresse de TOX® PRESSOTECHNIK.
- Ne pas mélanger différents types d'huile hydraulique. Des effets négatifs tels que la floculation ne peuvent pas être exclus.

6 Données de planification

6.1 Fiche technique

Données techniques et cotes de montage, voir fiche technique.
(<http://www.tox-pressotechnik.de>)

7 Directive de construction

7.1 Principes de planification

- Pour la fixation, tenir compte des points suivants :
 - Cotes de montage
 - Poids, y compris le poids des accessoires
 - Force de pressage
 - Charge liée au cycle de travail (contraintes dynamiques et vibrations)
- Aucune force transversale ne doit s'appliquer sur la tige de piston. Le cas échéant, utiliser un guidage linéaire pour les pistons de travail : soit un coulisseau et des colonnes de guidage, soit un rail-guide avec chariot de guidage.
- Dans le cas d'une installation à l'horizontale, le côté où se trouvent les raccords doit être orienté vers le haut.
- Les composants devant faire l'objet d'un entretien, tels que raccord de remplissage d'huile, orifice de purge, raccord de mesure de haute pression, limiteur « X » et jauge d'huile, doivent être accessibles.
- Il est nécessaire de veiller à ce qu'il soit toujours possible de purger le système hydraulique lorsque le produit est monté.
- Il doit être tenu compte de l'encombrement pour les câbles d'alimentation.
- La longueur des flexibles, le raccordement d'un interrupteur de pression d'huile ou d'un dispositif de surveillance de pression d'huile peut réduire nettement la course de travail.

7.1.1 Consommation d'air

- En ce qui concerne la consommation d'air, la course d'approche et de la course de retour sont calculées avec la pression d'air disponible.
- La consommation d'air nécessaire à la course de travail est calculée en fonction de la force de pressage requise. Elle dépend, par exemple, du moment auquel la pression d'huile requise est atteinte.
- Si l'espace amplificateur est sous la pression d'air maximum, il est possible que la consommation en air soit supérieure à la quantité d'air calculée et réellement nécessaire.

En général, les données relatives à la consommation d'air comprennent tous les processus de remplissage requis pour une course. Les données se rapportent exclusivement à l'entraînement mentionné.

Dans le cas de flexibles et de valves – notamment lorsqu'il s'agit de longs flexibles de grande section – remplis et purgés en même temps que l'entraînement, il est également nécessaire de tenir compte de leur consommation pour le dimensionnement du compresseur.

La règle suivante s'applique : les flexibles courts reliant la valve à l'entraînement consomment peu d'énergie.

Si des régulateurs de pression sont utilisés (par ex. pour le rappel pneumatique), une faible consommation intrinsèque en air est inévitable. Celle-ci est de l'ordre de quelques litres par heure. Il se peut également que les raccords des flexibles et des valves présentent des fuites. Afin d'éviter des fuites, par ex. la nuit, il est possible de mettre l'entraînement hors pression le temps nécessaire.

7.1.2 Temps de cycles

Le temps de cycle est calculé en fonction de l'effort de pressage requis. Il convient de :

- Plus l'effort de pressage appliqué est faible, plus le temps de cycle est court.
- Il est préférable d'éviter que l'effort de pressage ne soit appliqué à plus de 90 %.
- Les temps de commutation des valves et des commandes en amont de l'entraînement doivent de plus être ajoutés aux temps de cycles indiqués.

Il est nécessaire de tenir compte des points suivants pour pouvoir atteindre les temps calculés :

- **Pression d'air**

La pression d'air requise résulte de l'effort de pressage appliqué qui a été défini. Pour obtenir un court temps de cycle, nous recommandons une pression d'air si possible élevée de la course d'approche et de la course de retour. S'il s'avère nécessaire de réduire l'effort de pressage maximal du vérin, ceci peut être réalisé grâce à un régulateur de pression ZDK (à fonction manuelle ou électrique) au niveau du conduit de la course de travail.

- **Section de flexible**

Pour obtenir le temps de cycle calculé, les sections de flexibles doivent correspondre au moins à la taille des raccords prévue. Ceci est également valable pour les soupapes de commande et les groupes de conditionnement d'air installés en amont de l'entraînement.

Si les sections des flexibles sont trop petites, cela peut avoir des conséquences nettement négatives sur le temps de cycle.

- **Longueurs de flexibles**

Les flexibles doivent être choisis d'une longueur la plus courte possible étant donné que non seulement la consommation en air mais aussi le temps de cycle augmentent en fonction de la longueur des tuyaux.

- **Puissance du compresseur**

La puissance du compresseur doit toujours être dimensionnée en assurant une sécurité suffisante.

- **Réglage de la vitesse**

Il est possible de régler la vitesse en installant des vannes de sécurité au niveau des conduits de la course d'approche et de la course de retour (sauf avec le modèle RP, T). L'installation d'un limiteur sur le conduit de la course de travail disponible sur l'appareil, permet égale-

ment de régler la vitesse de ce dernier. Il est ainsi possible d'utiliser l'entraînement pour des applications spéciales comme, par exemple, le pressage de douilles, les porte-à-faux, etc.

- **Optimiseur de fréquence de course ZHO**

En général, les données relatives aux temps de cycle ne se rapportent qu'à l'entraînement mentionné, dans des conditions proches de la réalité. En cas de besoin, il est possible de réduire encore plus le temps de cycle au moyen du module ZHO disponible en option parmi les accessoires.

7.2 Optimisation de la puissance

Pour une puissance optimale, il convient de régler les rapports de vitesse entre la course de retour et la course d'approche.

- Rapport de vitesse optimal entre la course d'approche et la course de retour.
- Une vitesse adaptée de la course de travail.
- Des raccords suffisamment dimensionnés (section de flexible, soupapes de commande, unité d'entretien), qui empêchent une diminution de la vitesse de la course de travail.

Données techniques et cotes de montage, voir fiche technique.

<http://www.tox-pressotechnik.de>

7.3 Prévention des fuites d'huile dynamiques

La fuite d'huile dynamique est basée sur l'effet physique du débit d'entraînement : plus la vitesse est élevée, plus le film d'huile entraîné est épais. Dans le cas d'un rapport de vitesse non approprié entre la course d'approche et la course de retour, un film d'huile peut s'infiltrer dans les espaces pneumatiques du vérin amplificateur.

Il convient de :

- Les rapports de vitesse entre la course de retour et la course d'approche doivent être réglés.
 - Pour le réglage des rapports de vitesse, il convient de monter des limiteurs de débit aux raccords de course rapide et de course de retour.
- Une vitesse adaptée de la course de travail.
 - Pour une vitesse adaptée de la course de travail, il convient de monter également un limiteur de débit dans la purge de la course de travail.

- Lorsque la vitesse de la course de travail est réduite, les rapports de vitesse entre la vitesse de la course de travail et la purge de la course de travail doivent être réglés.
Voir Montage du réducteur de vitesse pour la purge de la course de travail.
- Les sections de conduites menant au vérin amplificateur (sections de flexibles, soupapes de commande, unité d'entretien) doivent au moins correspondre aux spécifications de la fiche technique.
Données techniques et cotes de montage : voir fiche technique.
(<https://tox-pressotechnik.com/>)

7.3.1 Réglage du rapport de vitesse entre la course d'approche et la course de retour

La vitesse du piston tige en course d'approche et en course de retour peut être réglée via des limiteurs de débit externes au niveau de la course d'avance et de retour. Le cas échéant, les limiteurs de débit doivent être rajoutés ultérieurement.

Type
line-Q
Rapport de vitesses nécessaire
<ul style="list-style-type: none"> • Course de retour à la même vitesse que la course d'approche ou • Course retour plus rapide que la course d'approche

Tabl. 2 Rapport de vitesses nécessaire



Normalement, un contrôle visuel des vitesses est suffisant.

1. Régler le rapport de vitesse conformément aux indications.
2. Effectuer le test et contrôler visuellement la vitesse.

7.3.2 Régler le rapport de vitesse entre la course de travail et la purge de la course de travail (option)

En cas de vitesse de la course de travail limitée
Rapport de vitesse nécessaire entre la course de travail et la purge de la course de travail
<ul style="list-style-type: none">• Vitesse de la course de travail tout aussi rapide que celle de la course de retour du piston amplificateur ou• Vitesse de la course de travail plus rapide que celle de la course de retour du piston amplificateur

Tabl. 3 Rapport de vitesses nécessaire



Normalement, un contrôle visuel des vitesses est suffisant.

1. Régler le rapport de vitesse conformément aux indications.
2. Effectuer le test et contrôler visuellement la vitesse.

7.4 Limitation de la course de travail

Il est possible de limiter la course totale du vérin amplificateur pour toutes les applications pour lesquelles il est nécessaire d'avoir une butée fixe. La course de travail doit être limitée en cas d'applications de poinçonnage. La course de travail ne doit être utilisée qu'à 80 % maximum.

La course de travail peut être limitée comme suit :

- Limitation de course au sein de l'outil.
- Limitation de course par le réglage d'une course totale (course d'approche/course de travail).
- Limitation de course par le réglage d'une longueur totale de la course et l'amortissement du choc de découpage (ZSD).

Limitation de la course de travail au sein de l'outil

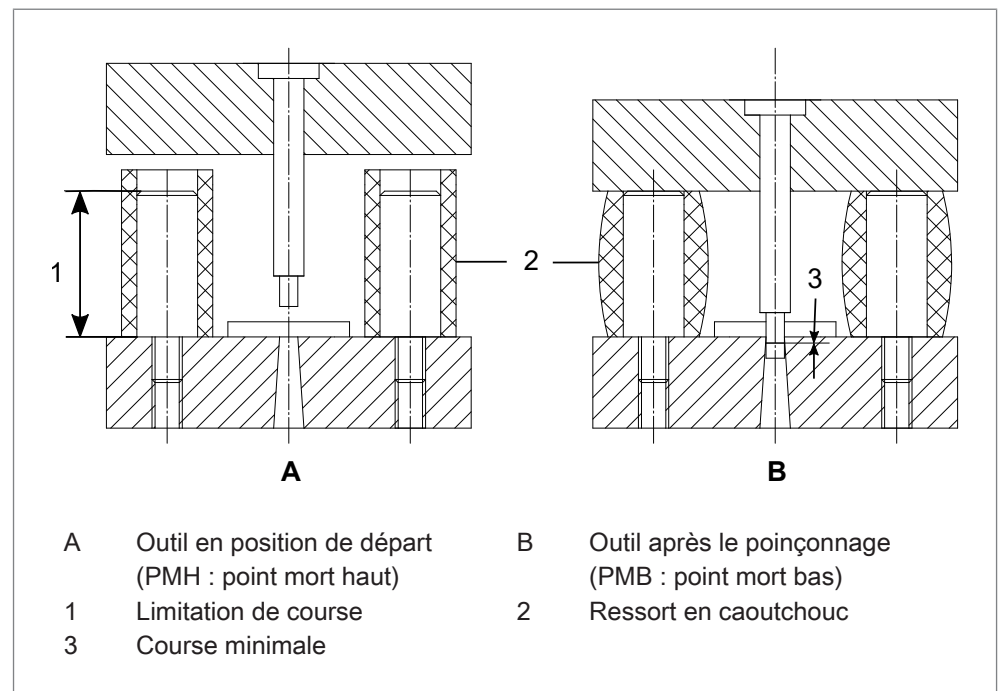


Fig. 6 Limitation de course au sein de l'outil

Après le poinçonnage, l'outil limite la course de travail (point mort bas).

Limitation de course par le réglage d'une longueur totale de la course et l'amortissement du choc de découpage (ZSD)

La course totale doit être réglée de façon à ce que la douille de réglage soit alignée sur la bride de l'amplificateur.

Une rondelle de butée fixe est nécessaire.

Régler la longueur totale de la course et l'amortissement du choc de découpage (ZSD), voir mode d'emploi.

7.5 Diminution de la vitesse de la course de travail

La vitesse de la course de travail peut être réduite si un limiteur est intégré dans le conduit d'alimentation de la course de travail.

Dans ce cas, pour éviter une fuite d'huile dynamique, un limiteur d'air supplémentaire doit être monté pour pouvoir régler le rapport de vitesse.

Voir Montage du réducteur de vitesse de la course de travail.

7.6 Montage horizontal, construction K et Z

Pour le montage horizontal de la construction K, Z, les points suivants s'appliquent :

- Il faut soutenir le poids de l'amplificateur en cas de grandes différences de diamètres entre la partie travail et la partie amplificateur
- L'amplificateur doit uniquement être posé sur le dispositif de soutien et ne peut pas être vissé à la partie travail.



Il convient de préférer un montage horizontal avec amplificateur debout vers le haut ou avec amplificateur suspendu vers le bas au montage latéral.

8 Commande et réglage de la pression

8.1 Principes de planification Commande

Un dispositif externe d'activation de la course de travail en fonction de la course est recommandé :

- En cas de tige fonctionnant en haut.
- En cas de poids important de l'outil.
- Lors d'une course d'approche interrompue (par ex. pour fixer un serre-flan à ressort).
- Si le limiteur « X » ne peut être réglé en raison du montage.

Un dispositif externe de validation de la course de travail avec signal de validation électrique est recommandé :

- Si, en raison de contours gênants dus à la pièce dans la partie travail, le dispositif de validation de la course de travail peut être déclenché par erreur avec le limiteur « X ».

Pour la commande de l'alimentation en air comprimé lors de la purge, les points suivants doivent être pris en compte :

- Lors de la purge, la course de retour et le régulateur de pression (rappel pneumatique) doivent être sous air comprimé.
- Ce faisant, la course d'approche et la course de travail ne doivent pas pouvoir être activées.
- Le cas échéant, installer la sécurité anti-abaissement.

Lors de la mise hors pression d'un régulateur de pression (rappel pneumatique), les points suivants doivent être pris en compte :

- Si le raccord de course d'ouverture et le raccord de course de retour sont sans pression, l'alimentation en air comprimé du rappel pneumatique doit être désactivée.

8.1.1 Raccord de mesure et raccord de pilotage

La pression d'huile est appliquée proportionnellement à la force de pression sur le raccord de mesure et le raccord de pilotage

Sa valeur peut être, par ex., affichée en raccordant un manomètre ou transmise à un manostat afin que celui-ci puisse générer une impulsion de commutation.

Pour la commande de l'alimentation en air comprimé lors de la purge, les points suivants doivent être pris en compte :

- Lors de la purge, la course de retour et le régulateur de pression (rappel pneumatique) doivent être sous air comprimé.
- Ce faisant, la course d'approche et la course de travail ne doivent pas pouvoir être activées.
- Le cas échéant, installer la sécurité anti-abaissement.

Lors de la mise hors pression d'un régulateur de pression (rappel pneumatique), les points suivants doivent être pris en compte :

- Si le raccord de course d'ouverture et le raccord de course de retour sont sans pression, l'alimentation en air comprimé du rappel pneumatique doit être désactivée.

8.2 Commande selon la procédure de pression dynamique pour le vérin amplificateur

Si, lors de la course d'approche, le piston de travail rencontre une force antagoniste, il s'arrête et la pression dynamique à laquelle la surface est soumise, diminue. La valve de séquence et le piston amplificateur sont mis sous pression avec l'air comprimé.

Le point de commutation est réglé par l'intermédiaire du limiteur « X ».

L'entraînement est commandé comme un vérin pneumatique à double effet via une valve électrique, pneumatique ou mécanique 4/2 ou 5/2 voies, ou 4/3 ou 5/3 voies.

L'entraînement doit être sur la position de base avant que le système ne soit activé sur la course d'approche.

8.2.1 Vérin amplificateur avec ressort mécanique

Pertinent pour :

- Vérin amplificateur line-Q : modèle Q-S, Q-K

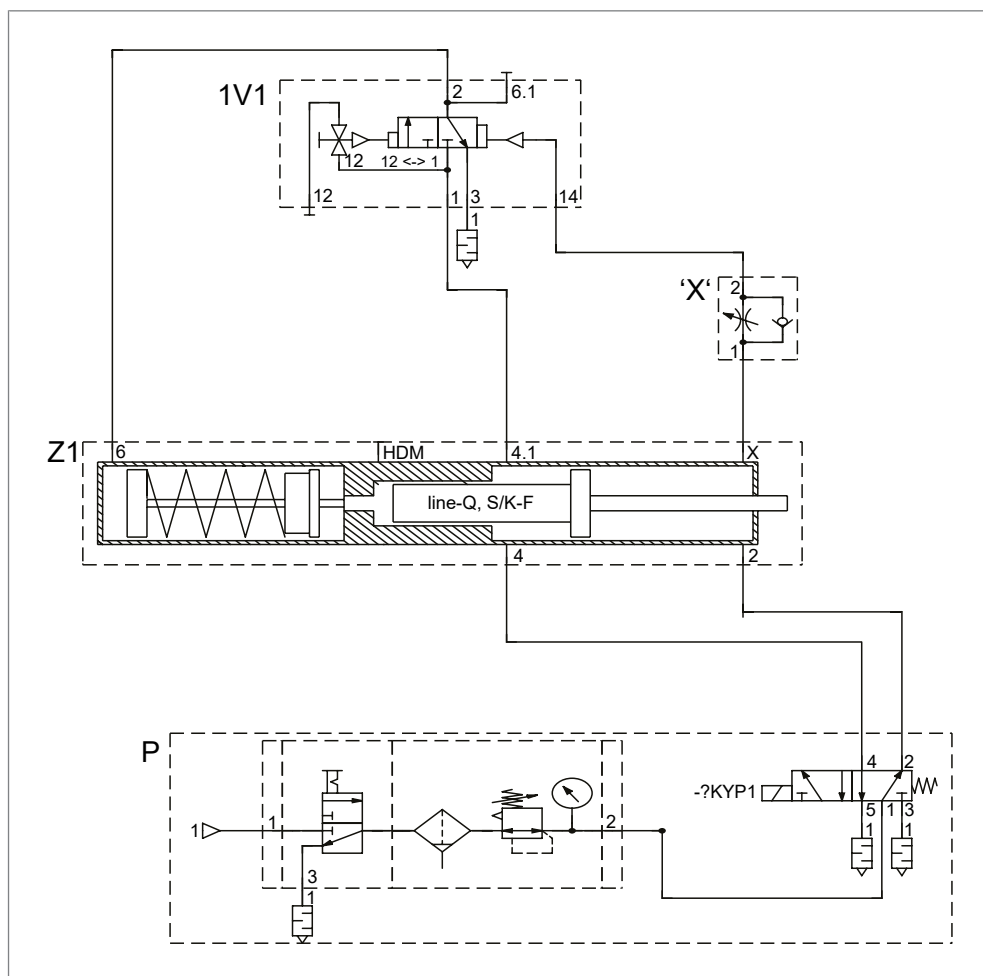


Fig. 7 Commande selon la procédure de pression dynamique pour le vérin amplificateur avec ressort mécanique

	Modules	
1V1	Valve de séquence	
	2	Sortie course de travail
	6.1	Signal course de travail
	14	Raccord de pilotage
	3	Sortie silencieux
	1	Entrée course de travail
	12	Raccord de pilotage
« X »	Limiteur « X »	
Z1	Entraînement	

	Modules	
	8	Entrée course de retour du plongeur
	4.2	Entrée accumulateur
	4.1	Sortie course d'approche
	2.1	Sortie course de retour
	2	Entrée course de retour
	4	Entrée course d'approche
	HDM	Raccord de mesure de haute pression
	6	Entrée course de travail
P	Côté client : alimentation en air comprimé et unité de maintenance (non compris dans le volume de livraison)	

8.3 Réglage de la pression dans le conduit de la course de travail (module ZDK) (en option)

Un régulateur de pression dans le conduit de la course de travail permet d'adapter individuellement la force de pressage. Une valve de purge rapide supplémentaire n'est pas nécessaire. La taille requise dépend de la taille de la valve de séquence.

Montage du réglage de la pression, voir mode d'emploi, chapitre montage.

8.3.1 Vérin amplificateur avec ressort mécanique

Pertinent pour :

- Vérin amplificateur line-Q : modèle Q-S, Q-K

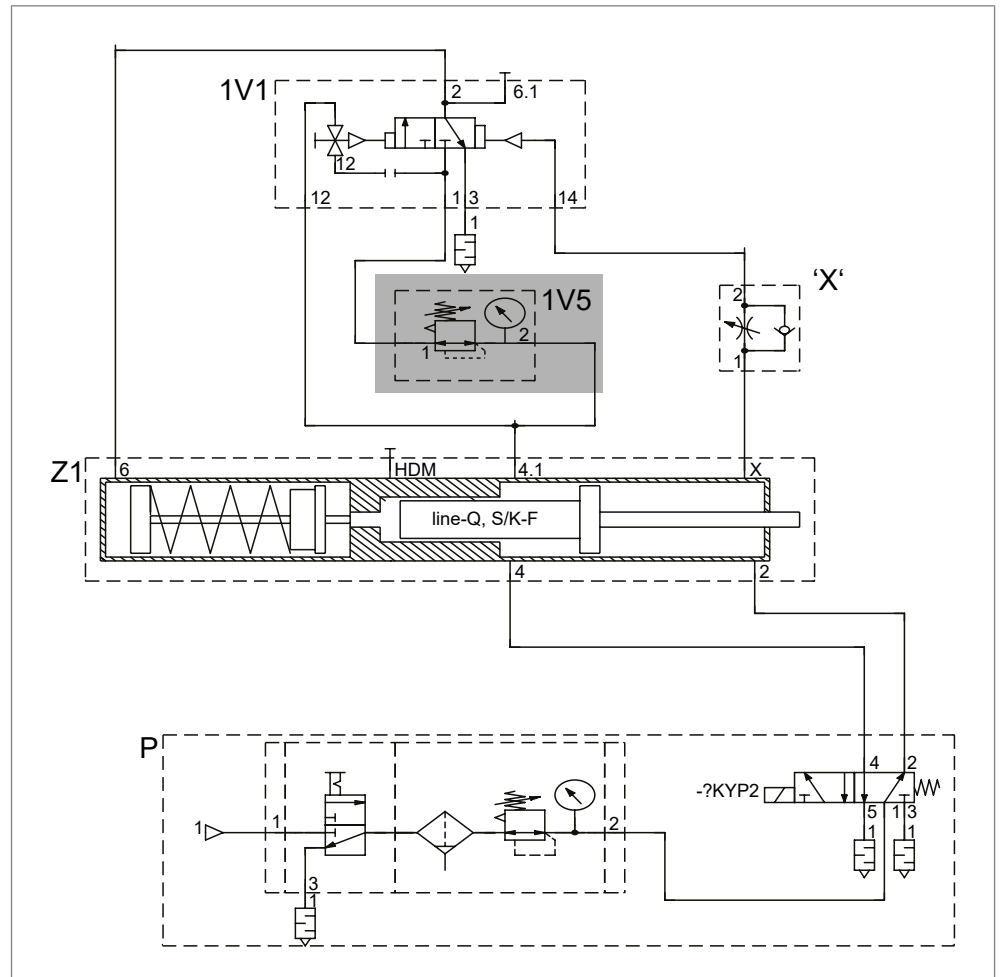


Fig. 8 Réglage de la pression dans le conduit de la course de travail (module ZDK)

	Modules	
1V1	Valve de séquence	
	2	Sortie course de travail
	6.1	Signal course de travail
	14	Raccord de pilotage
	3	Sortie silencieux
	1	Entrée course de travail
	12	Raccord de pilotage
1V5	Régulateur de pression ZDK .2	
	1	Entrée course d'approche
	2	Sortie course de travail
« X »	Limiteur « X »	
Z1	Entraînement	

	Modules	
	8	Entrée course de retour du plongeur
	4.2	Entrée accumulateur
	4.1	Sortie course d'approche
	2.1	Sortie course de retour
	2	Entrée course de retour
	4	Entrée course d'approche
	HDM	Raccord de mesure de haute pression
	6	Entrée course de travail
P	Côté client : alimentation en air comprimé et unité de maintenance (non compris dans le volume de livraison)	

8.4 Réglage de la pression dans le conduit de la course de travail avec valve de régulation de la pression proportionnelle (option)

La valve proportionnelle électrique dans le conduit de la course de travail permet d'adapter individuellement la force de pressage. Une valve de purge rapide supplémentaire n'est pas nécessaire. La taille requise dépend de la taille de la valve de séquence.

Montage du réglage de la pression, voir mode d'emploi, chapitre montage.

8.4.1 Vérin amplificateur avec ressort mécanique

Pertinent pour :

- Vérin amplificateur line-Q : modèle Q-S, Q-K

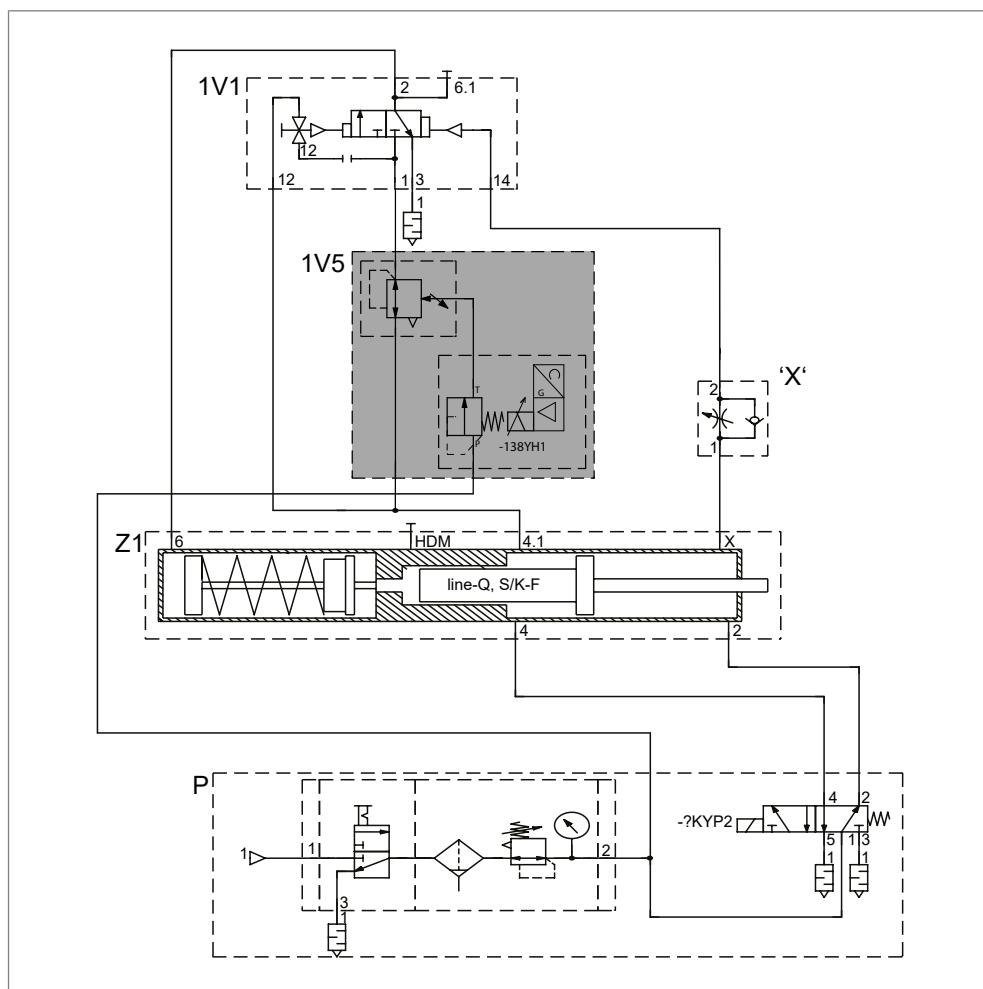


Fig. 9 Réglage de la pression dans le conduit de la course de travail avec valve de régulation de la pression proportionnelle

Modules	
1V1	Valve de séquence
	2 Sortie course de travail
	6.1 Signal course de travail
	14 Raccord de pilotage
	3 Sortie silencieux
	1 Entrée course de travail
	12 Raccord de pilotage
1V5	Régulateur de pression ZDK .2
	1 Entrée course d'approche
	2 Sortie course de travail
« X »	Limiteur « X »
Z1	Entraînement

	Modules	
	8	Entrée course de retour du plongeur
	4.2	Entrée accumulateur
	4.1	Sortie course d'approche
	2.1	Sortie course de retour
	2	Entrée course de retour
	4	Entrée course d'approche
	HDM	Raccord de mesure de haute pression
	6	Entrée course de travail
P	Côté client : alimentation en air comprimé et unité de maintenance (non compris dans le volume de livraison)	

8.5 Dispositif externe d'activation de la course de travail (module ZKHZ) (en option)

Dans le cas d'un dispositif externe d'activation de la course de travail, celle-ci est déclenchée quand le système atteint une course ou après une certaine durée.

Le dispositif externe d'activation de la course de travail permet d'activer la valve de séquence avec une valve électrique à 3/2 voies.

Un dispositif externe d'activation de la course de travail peut également être monté ultérieurement. La commande peut être combinée à un régulateur de pression dans le conduit de la course de travail.

Sont requis :

- Une alimentation en air comprimé permanente de la vanne électrique à 3/2 voies avec 3 à 6 bars (raccord G 1/8").
- Un signal électrique de commutation (24 V) pour activer la course de travail, par ex. un détecteur de proximité ZHS 001 combiné à un contrôle de course ZHU ou un signal de sortie d'un capteur de course ZKW/ZHW.
- Réglage du capteur de position du contrôle de course sur la position finale de la course d'approche pour éviter une surcharge.

8.5.1 Vérin amplificateur avec ressort mécanique

Pertinent pour :

- Vérin amplificateur line-Q : modèle Q-S, Q-K

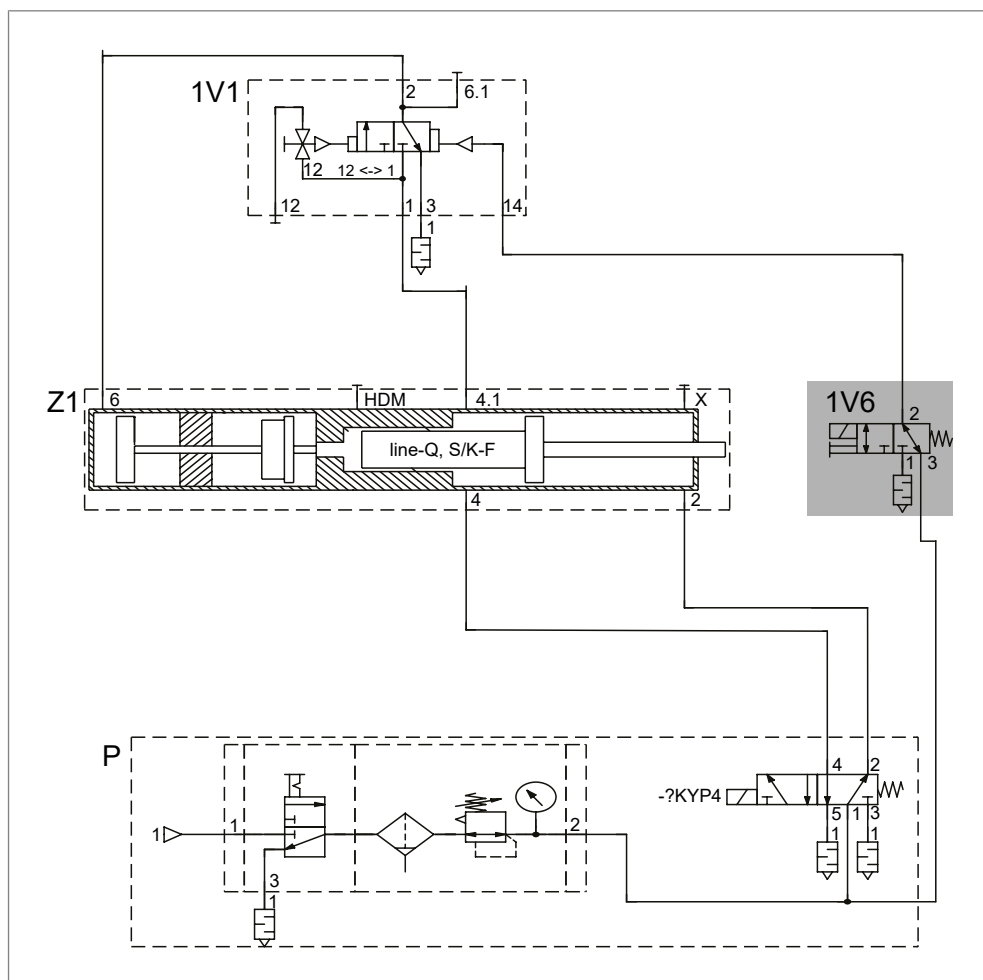


Fig. 10 Dispositif externe d'activation de la course de travail (module ZKHZ)

	Modules	
1V1	Valve de séquence	
	2	Sortie course de travail
	6.1	Signal course de travail
	14	Raccord de pilotage
	3	Sortie silencieux
	1	Entrée course de travail
1V6	Valve d'activation de la course de travail	
	1	Sortie silencieux
	2	Sortie
	3	Entrée
Z1	Entraînement	

	Modules	
	8	Entrée course de retour du plongeur
	4.2	Entrée accumulateur
	4.1	Sortie course d'approche
	2.1	Sortie course de retour
	2	Entrée course de retour
	4	Entrée course d'approche
	HDM	Raccord de mesure de haute pression
	6	Entrée course de travail
P	Côté client : alimentation en air comprimé et unité de maintenance (non compris dans le volume de livraison)	

8.6 Dispositif externe de désactivation de la course de travail (module ZKHD) (en option)

Si besoin est, la course de travail peut être désactivée avec un signal électrique.

Un dispositif externe de désactivation de la course de travail peut également être monté ultérieurement. La commande peut être combinée à un régulateur de pression dans le conduit de la course de travail.

Sont requis :

- Une alimentation en air comprimé permanente de la vanne électrique à 3/2 voies avec 3 à 6 bars (raccord G 1/8").

8.6.1 Vérin amplificateur avec ressort mécanique

Pertinent pour :

- Vérin amplificateur line-Q : modèle Q-S, Q-K

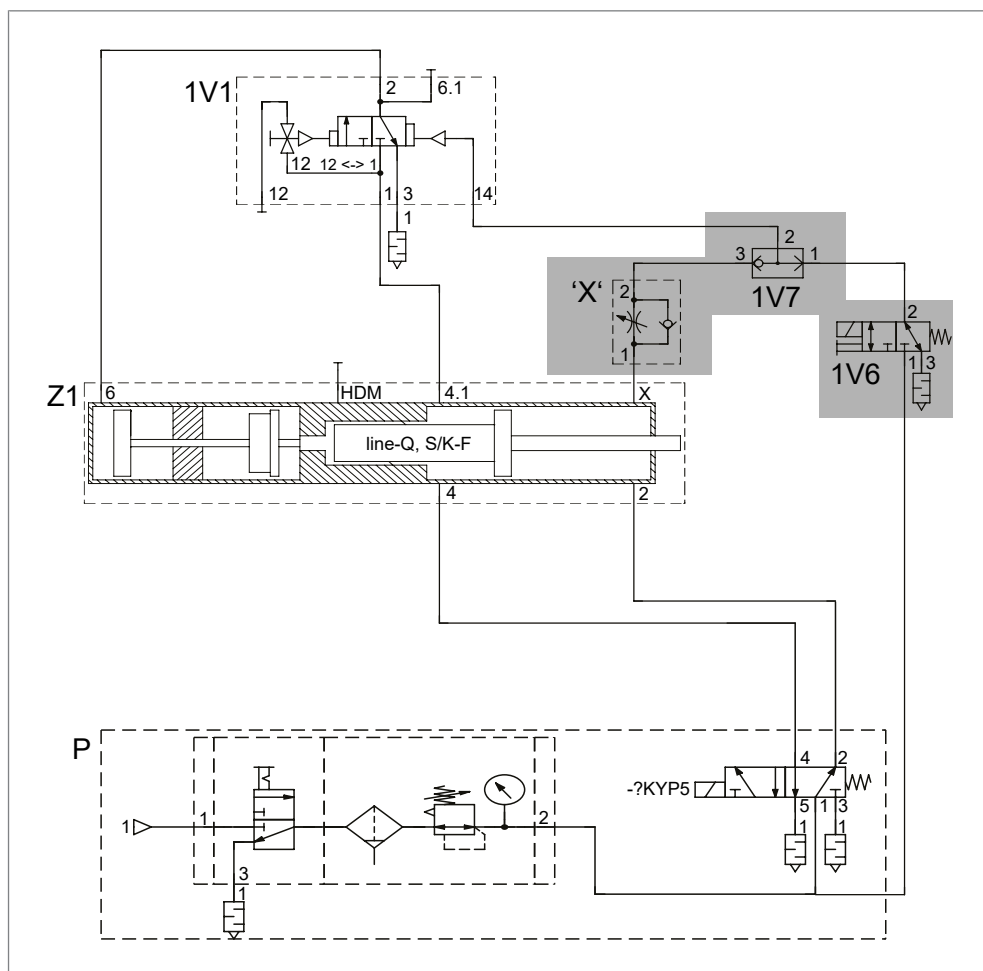


Fig. 11 Dispositif externe de désactivation de la course de travail (module ZKHD)

Modules		
1V1	Valve de séquence	
	2	Sortie course de travail
	6.1	Signal course de travail
	14	Raccord de pilotage
	3	Sortie silencieux
	1	Entrée course de travail
1V6	Soupape de commande électrique	
	3	Entrée (validation)
	2	Sortie
1V7	Valve OU	
	1	Entrée (désactivation)

	Modules	
	3	Entrée soupape de commande
	1	Entrée limiteur « X »
	2	Sortie
« X »	Limiteur « X »	
Z1	Entraînement	
	8	Entrée course de retour du plongeur
	4.2	Entrée accumulateur
	4.1	Sortie course d'approche
	2.1	Sortie course de retour
	2	Entrée course de retour
	4	Entrée course d'approche
	HDM	Raccord de mesure de haute pression
	6	Entrée course de travail
P	Côté client : alimentation en air comprimé et unité de maintenance (non compris dans le volume de livraison)	

8.7 Dispositif externe de validation de la course de travail (module ZKHF) (en option)

Si besoin est, la course de travail peut être validée avec un signal électrique.

Un dispositif externe de désactivation de la course de travail peut également être monté ultérieurement. La commande peut être combinée à un régulateur de pression dans le conduit de la course de travail.

Sont requis :

- Une alimentation en air comprimé permanente de la vanne électrique à 3/2 voies avec 3 à 6 bars (raccord G 1/8").

8.7.1 Vérin amplificateur avec ressort mécanique

Pertinent pour :

- Vérin amplificateur line-Q : modèle Q-S, Q-K

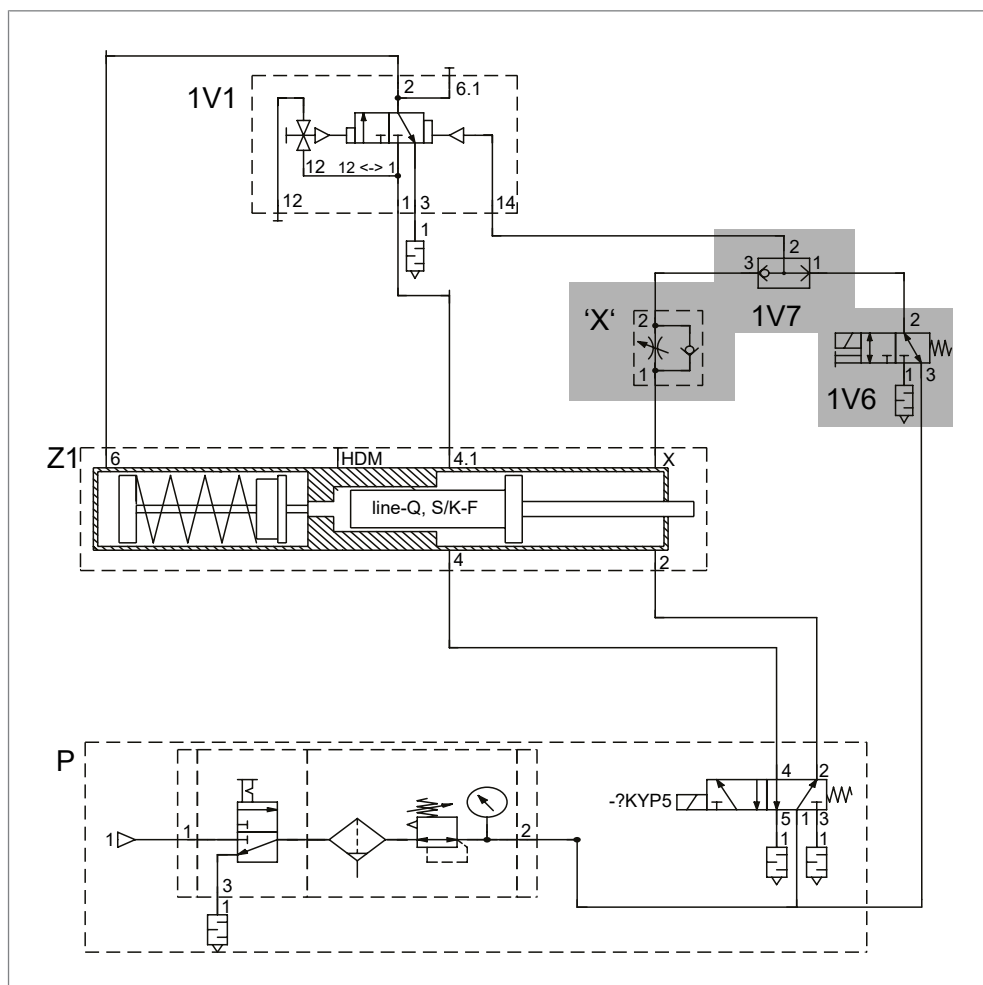


Fig. 12 Dispositif externe de validation de la course de travail (module ZKHF)

	Modules	
1V1	Valve de séquence	
	2	Sortie course de travail
	6.1	Signal course de travail
	14	Raccord de pilotage
	3	Sortie silencieux
	1	Entrée course de travail
	12	Raccord de pilotage
1V6	Soupape de commande électrique	
	3	Entrée (validation)
	2	Sortie
	1	Entrée (désactivation)
1V7	Valve OU	

	Modules	
	3	Entrée soupape de commande
	1	Entrée limiteur « X »
	2	Sortie
« X »	Limiteur « X »	
Z1	Entraînement	
	8	Entrée course de retour du plongeur
	4.2	Entrée accumulateur
	4.1	Sortie course d'approche
	2.1	Sortie course de retour
	2	Entrée course de retour
	4	Entrée course d'approche
	HDM	Raccord de mesure de haute pression
	6	Entrée course de travail
P	Côté client : alimentation en air comprimé et unité de maintenance (non compris dans le volume de livraison)	

8.8 Alimentation externe pour la course de travail (en option)

En cas d'alimentation externe pour la course de travail, la valve de séquence est alimentée en air comprimé séparément et indépendamment de la course d'approche. La course de travail peut être déclenchée par un pilotage de la pression dynamique, par un dispositif externe d'activation de la course de travail (module ZKHZ), ou un dispositif externe de validation de la course de travail (ZKHZ).

En cas d'installation d'un dispositif de désactivation de la course de travail (module ZKHD), la course de travail peut être désactivée avec un signal électrique.

La commande peut être combinée avec une commande de pression dynamique, un dispositif externe d'activation de la course de travail, un dispositif externe de validation de la course de travail ou un dispositif de désactivation de la course de travail.

Sont requis :

- Un dispositif externe d'alimentation en pression sur le raccord [1] de la valve de séquence.

	Modules	
	8	Entrée course de retour du plongeur
	4.2	Entrée accumulateur
	4.1	Sortie course d'approche
	2.1	Sortie course de retour
	2	Entrée course de retour
	4	Entrée course d'approche
	HDM	Raccord de mesure de haute pression
	6	Entrée course de travail
P	Côté client : alimentation en air comprimé et unité de maintenance (non compris dans le volume de livraison)	

Index

A

Alimentation externe pour la course de travail	46
Alimentation pour la course de travail, externe	46

C

Caractéristiques techniques	19
Commande	
Principes de planification	33
Consommation d'air	25
Construction K, Z	
Montage horizontal	32
Contact	9
Couples de serrage	
Montage	19
Tige	20
Course d'approche	16
Course de retour	18
Course de travail	17
Diminution de la vitesse	32

D

de la course de travail	
Limitation	31
Description fonctionnelle	15
Diminution de la vitesse	
Course de travail	32
Dispositif externe d'activation de la course de travail	40
Dispositif externe de désactivation de la course de travail	42
Document	
Validité	8
Documents à respecter	
autres	8
Données de planification	23
Données de planification technique	23
du rapport de vitesse entre la course d'approche et la course de retour	
Réglage	29

E

En option	
Équipement	13
Équipement	
En option	13
Exclusion de responsabilité	7

F

Fiche technique	23
Fournisseur	9
Fuites d'huile	
Prévention	28
Fuites d'huile dynamiques	
Prévention	28

G

Groupe cible	8
--------------------	---

H

huile hydraulique	
Spécification	21

I

importantes	
Informations	7
Informations importantes	7

L

le rapport de vitesse entre la course de travail et la purge de la course de travail	
Régler	30
légales	
Mentions	7
line-Q	
Vue d'ensemble du produit	11

M		
Mentions légales	7	
Montage		
Couples de serrage	19	
Montage horizontal		
Construction K, Z	32	
N		
Note		
Genre	8	
Note sur le genre	8	
P		
Prévention des fuites d'huile dynamiqués	28	
Principes de planification	25	
Principes de planification Commande	33	
procédure de pression dynamique		
Commande	34	
Q		
Qualité de l'air comprimé	19	
R		
Raccord de mesure	33	
Raccord de pilotage	33	
Raccord pneumatique	19	
Réglage de la pression dans le conduit de la course de travail	36	
S		
Spécification huile hydraulique	21	
T		
Tableau des efforts de pressage	20	
Temps de cycles	27	
Tige		
Couples de serrage	20	
V		
Validation externe de la course de travail	44	
Validité		
Document	8	
valve de régulation de la pression proportion- nelle		
Réglage de la pression dans le conduit de la course de travail	38	
Vue d'ensemble du produit		
line-Q	11	
Z		
ZDK		
Réglage de la pression dans le conduit de la course de travail	36	
ZKHD		
Dispositif externe de désactivation de la course de travail	42	
ZKHF		
Validation externe de la course de travail	44	
ZKHZ		
Dispositif externe d'activation de la course de travail	40	